

Le WI-T24TR-ACM est un émetteur radio pour signaux de mesure analogiques. Il est disponible en 3 versions de boîtier et pour 3 types de signal d'entrée (mV/V, V et mA).



WI-T24TR-ACM



Caractéristiques

- o Fréquences : 2.4 GHz
- o Puissance : 10 mW (licence : exempté)
- o Portée maxi : 800 m (exception pour WI-T24TR-ACMM : 500 m)
- o Haute précision, haute résolution
- o Type :
 - WI-T24TR-ACM :
 - boîtier : 164x84x57 mm, classe de protection IP67
 - tension d'alimentation : 5-18 VDC ou 2 x batteries D (2 x 1.5 VDC)
 - autonomie : avec 2 piles alcaline 10 Ah : 280 jours**
 - WI-T24TR-ACMI :
 - boîtier : 80x62x34 mm, classe de protection IP67
 - tension d'alimentation : 2 x batteries AA (2 x 1.5 VDC)
 - autonomie : avec 2 piles alcaline 2.2 Ah : 60 jours**
 - WI-T24TR-ACMM :
 - boîtier : 76x35x20 mm, classe de protection IP50
 - tension d'alimentation : 2 x batteries AAA (2 x 1.5 VDC)
 - voir l'option WI-T24TR-ACMM-BATT - dessins techniques
 - autonomie : avec 2 piles alcaline 1 Ah : 28 jours**
- o Antenne : intégrée dans le boîtier

Application(s)

Les WI-T24TR-ACM, -ACMI et -ACMM de SENSY sont parfaitement adaptés aux applications suivantes :

- Transmission sans fil du signal d'un capteur monté sur un équipement mobile ou une grue mobile.

Fonctionnalité(s)

- Linéarisation du signal. Possibilité de mise en veille et de réactivation par signal radio. Contrôle des batteries à distance.

Spécifications	WI-T24TR-ACM(x)-SA***	WI-T24TR-ACM(x)-IA***	WI-T24TR-ACM(x)-VA***	
Plage d'entrée	±3.2 mV/V	0...21 mA	0...10 V	-
Alimentation capteur	4.5...5.25 VDC	-	-	-
Erreur de non-linéarité	< 0.0025	< 0.0025	< 0.0025	% P.E.*
Resistance pont de Wheatstone	85...5000	-	-	ohm(s)
Conversion A/D	250 000	10 000	11 000	-
Resolution interne	16 000 000	16 000 000	16 000 000	-
Vitesse de conversion	10...1000 ms	10...1000 ms	10...1000 ms	-
Température opérationnelle	-20...+55	-20...+55	-20...+55	°C
Dérive thermique de sensibilité	< 0.004	< 0.05	< 0.05	% P.E.* / 10°C
Dérive thermique du zéro	< 0.005	< 0.0005	< 0.0005	% P.E.* / 10°C
Résistance d'entrée		47	100 000	ohm(s)

*P.E. : Pleine Echelle.

** : 1 mesure / seconde en continu - temps d'échantillonnage : 10 ms (Pont de Wheatstone : 1 kohm / WI-*-IA et WI-*-VA : générateur de signal alimenté par source externe).

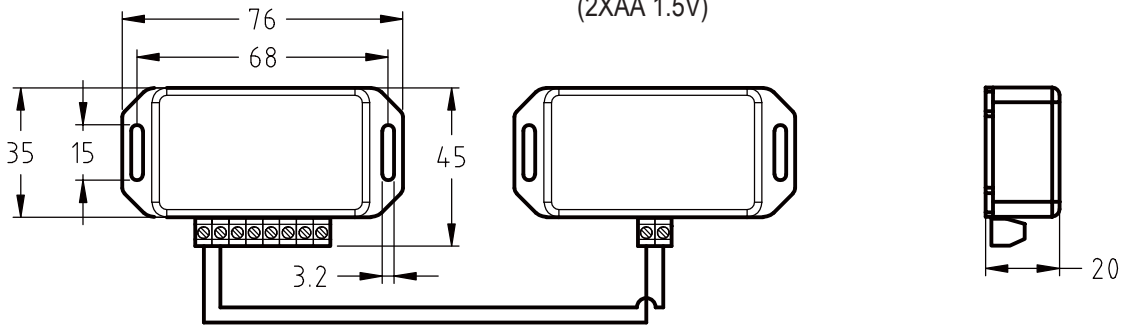
*** (x) : selon les différentes versions de boîtier (-ACM, -ACMI, -ACMM)

Les spécifications peuvent être modifiées sans avertissement.

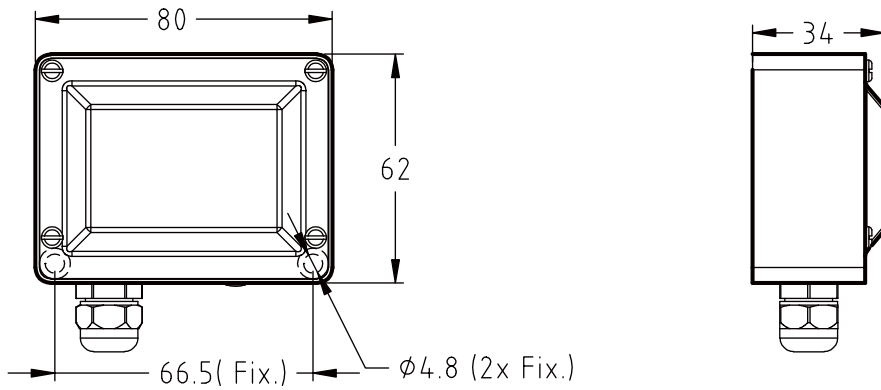
WI-T24TR-ACM > DIMENSIONS STANDARD

WI-T24TR-ACMM

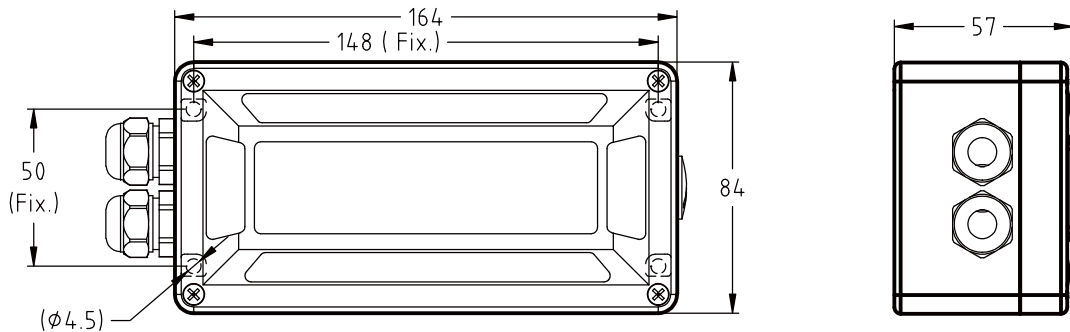
OPTION - WI-T24TR-ACMM-BATT
(2XAA 1.5V)



WI-T24TR-ACMI



WI-T24TR-ACM



Dimensions en mm

Autres vues

Bornes

