

## WI-T24RE-BSx

## RECEPTEURS SANS FILS AVEC SORTIES NUMERIQUES

Les stations de base WI-T24RE-BSU, -BSUE et -BSI sont conçues pour connecter tout capteur équipé d'un émetteur sans fils (WI-T24TR-ACM-xA) à un PC ou un PLC afin de permettre sa configuration, sa calibration et l'acquisition de ses données.



WI-T24RE-BSx



### Caractéristiques

- o Fréquence : 2.4 GHz
- o Puissance : 10 mW
- o License : exemption
- o Portée : jusqu'à 800 m en champ libre
- o Antenne : intégrée

**Application(s)** Les WI-T24RE-BSU, -BSUE et -BSI de SENSY sont parfaitement conçus pour les applications suivantes:

- Transmission sans fils vers un PC ou un PLC du signal émis par un capteur de force ou un couplemètre monté sur un équipement mobile,
- Transmission à distance de la charge soulevée par une grue.

### Fonctionnalité(s)

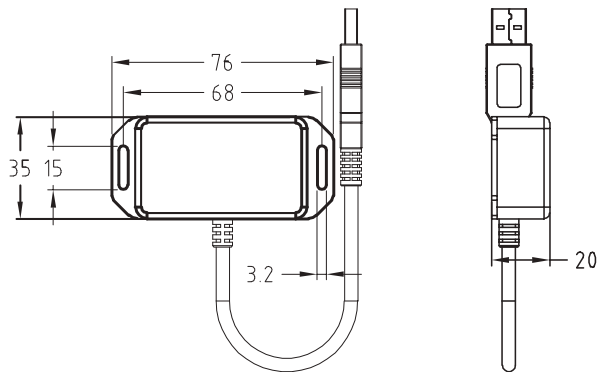
o Logiciel d'acquisition et de visualisation disponible pour PC (Windows®)

Spécifications	WI-T24RE-BSU	WI-T24RE-BSUE	WI-T24RE-BSI	
Communication	USB	USB	USB, RS-232, RS-485	-
Température opérationnelle	-20...+55	-20...+55	-20...+55	°C
Température de stockage	-40...+85	-40...+85	-40...+85	°C
Tension d'alimentation nominale permise	4.875...5.125 VDC (USB)	4.875...5.125 VDC (USB)	9...32 VDC	-
Consommation	-	-	100 mA @ 12 V	-
Dimensions	76 x 35 x 20	80 x 62 x 34	164 x 84 x 57	mm
Indice de protection	IP50	IP67	IP67	-
Humidité	0...95	0...95	0...95	% RH

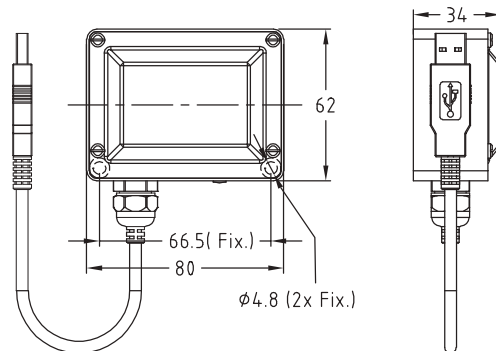
Les spécifications peuvent être modifiées sans avertissement.

WI-T24RE-BSx > DIMENSIONS STANDARD

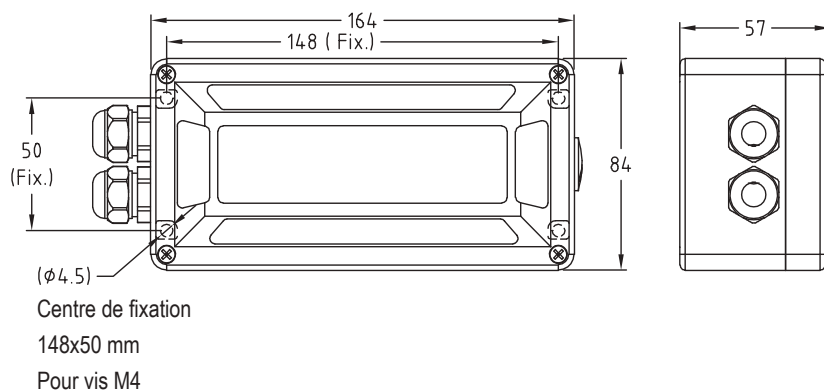
WI-T24RE-BSU



WI-T24RE-BSUE

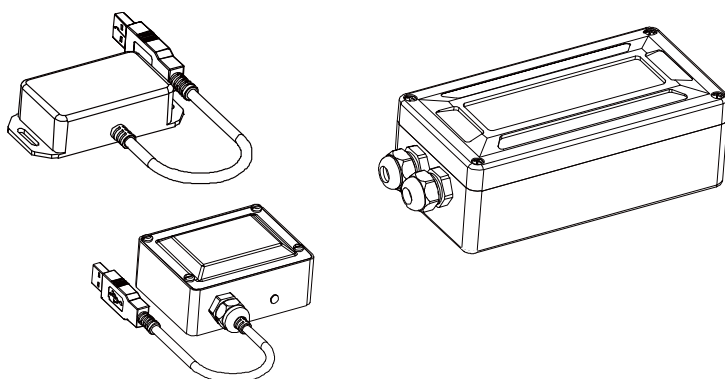


WI-T24RE-BSI



Dimensions en mm

Autres vues



Bornes

WI-T24RE-BSI

