

Electronique de limitation de charge pour engin de levage certifié suivant le niveau de performance PL d suivant EN ISO 13849-1.



SAFETY-BOY



Caractéristiques

- o 2 canaux redondants avec comparaison permanente des deux signaux
- o PFHd : 4.29 x 10E-08
- o Limiteur de charge certifié pour la sécurité fonctionnelle jusqu'à PL d Catégorie 3, DC : medium
- o Affichage de la charge soulevée et du signal d'entrée
- o Surveillance permanente de l'intégrité du capteur de force par la comparaison des deux canaux et de celle de l'électronique par "watchdog".
- o Sortie analogique : 2 x 4...20 mA

Application(s)

Le modèle SAFETY-BOY de SENSY est parfaitement conçu pour répondre aux applications suivantes :

- Le SAFETY-BOY est conçu pour la limitation de charge d'équipements de levage pour lesquels la certification de la sécurité fonctionnelle est requise.

Fonctionnalité(s)

- Système de contrôle interne du capteur et de l'électronique
- Etalonnage par bouton poussoir et afficheur
- Avec seuils de pré-alarme et de surcharge pour chaque canal
- Protection interdisant la programmation par le personnel non autorisé
- Fusible à réarmement automatique.

Spécifications	SAFETY-BOY	SAFETY-BOY24	SAFETY-BOY OEM	
Type	Limiteur de charge en boîtier IP65 avec alimentation AC	Limiteur de charge en boîtier IP65 avec alimentation DC	Limiteur de charge sans boîtier (fixation rail DIN)	-
Plage d'entrée	jusqu'à 3.9 mV/V	jusqu'à 3.9 mV/V	jusqu'à 3.9 mV/V	-
Alimentation capteur	4 VDC	4 VDC	4 VDC	-
Afficheur	4 chiffres led rouge, hauteur 7 mm	4 chiffres led rouge, hauteur 7 mm	4 chiffres led rouge, hauteur 7 mm	-
Précision	0.03	0.03	0.03	% P.E.*
Filtre	Sélectionnable 0.25...3	Sélectionnable 0.25...3	Sélectionnable 0.25...3	Hz
Resolution interne	24 bit	24 bit	24 bit	-
Température opérationnelle	-10...+50**	-10...+50**	-10...+50**	°C
Température de stockage	-20...+60	-20...+60	-20...+60	°C
Tension d'alimentation nominale permise	100...240 VAC	10...30 VDC	10...30 VDC	-
Consommation	10 W	6 W	6 W	-
Nombre de relais	4 câblés par 2	4 câblés par 2	4 câblés par 2	-
Type de relais	"Form C"- Inverseurs précâblés	"Form C"- Inverseurs précâblés	"Form C"- Inverseurs précâblés	-
Pouvoir de coupure des relais	2 A @ 48 VAC / 24 VDC (charge resistive)	2 A @ 48 VAC / 24 VDC (charge resistive)	2 A @ 48 VAC / 24 VDC (charge resistive)	-
Dimensions	300 x 200 x 120	300 x 200 x 120	136 (171 avec sortie analogique) x 125 x 57	mm
Indice de protection	IP65	IP65	-	-

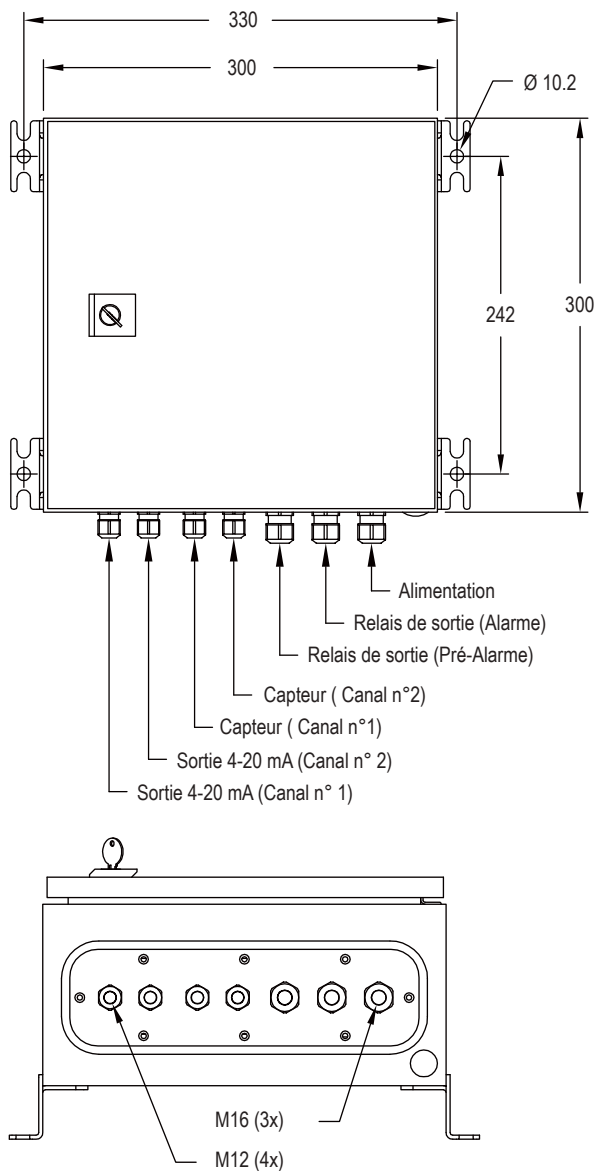
*P.E. : Pleine Echelle.

** : Humidité relative max : 85% hors condensation

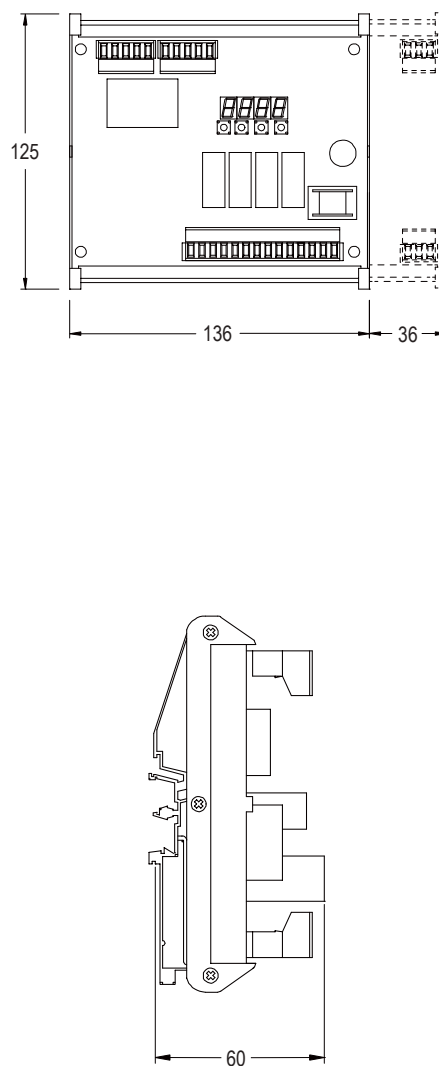
Les spécifications peuvent être modifiées sans avertissement

SAFETY-BOY > DIMENSIONS STANDARD

SAFETY-BOY

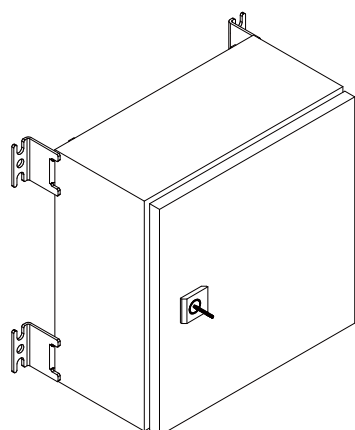


SAFETY-BOY OEM



Dimensions en mm

Autre vue



Bornes

Sur demande