

INDI-PSD

AFFICHEUR PORTABLE POUR CAPTEURS A JAUGES DE CONTRAINTE

L'INDI-PSD est un afficheur portable pour capteurs de force ou couplemètres basé sur la technologie des jauges de contrainte.



INDI-PSD



Caractéristiques

- o Affichage à 7 digits LCD
- o Haute résolution
- o Léger (250 g)
- o Double échelle
- o Grande autonomie (450 h en mode veille)
- o Fonction TEDS
- o Sortie RS-232 (seulement INDI-PSD232)

Option(s) disponible(s)

- CASE-PSD : Etui en cuir avec fenêtre transparente et bandoulière
- BATT-PSD : Batterie rechargeable avec chargeur (230 VAC)

Application(s)

L'INDI-PSD de SENSY est parfaitement conçu pour répondre aux applications suivantes :

- Mesure de force et de couple sur site,
- Pesage mobile.

Fonctionnalité(s)

- Tare, blocage d'affichage, mémoires de crête et de vallée et activation d'un cran de calibration par bouton en face avant
- Etalonnage facile par bouton en face avant
- Etalonnage automatique par TEDS

Spécifications	INDI-PSD	INDI-PSD232	
Type	Indicateur portable avec entrée pont de jauge	Indicateur portable avec entrée pont de jauge	-
Plage d'entrée	± 5 mV/V	± 5 mV/V	-
Alimentation capteur	5 VDC (59 mA max.)***	5 VDC (59 mA max.)***	-
Erreur de non-linéarité	$<\pm 0.005$	$<\pm 0.005$	% P.E.*
Afficheur	7 digits LCD (8.8 mm)	7 digits LCD (8.8 mm)	-
Conversion A/D	250 000 pts@1 Hz / 65 000 pts@10 Hz	250 000 pts@1 Hz / 65 000 pts@10 Hz	-
Communication	-	RS-232	-
Température opérationnelle	-10...+50	-10...+50	°C
Température de stockage	-40...+65	-40...+65	°C
Dérive thermique de sensibilité	$<\pm 0.005$	$<\pm 0.005$	% P.E./10°C
Dérive thermique du zéro	$<\pm 0.007$	$<\pm 0.007$	% P.E./10°C
Tension d'alimentation nominale permise	2 x AA piles alcalines**	2 x AA piles alcalines**	-
Indice de protection	IP65	IP65	-

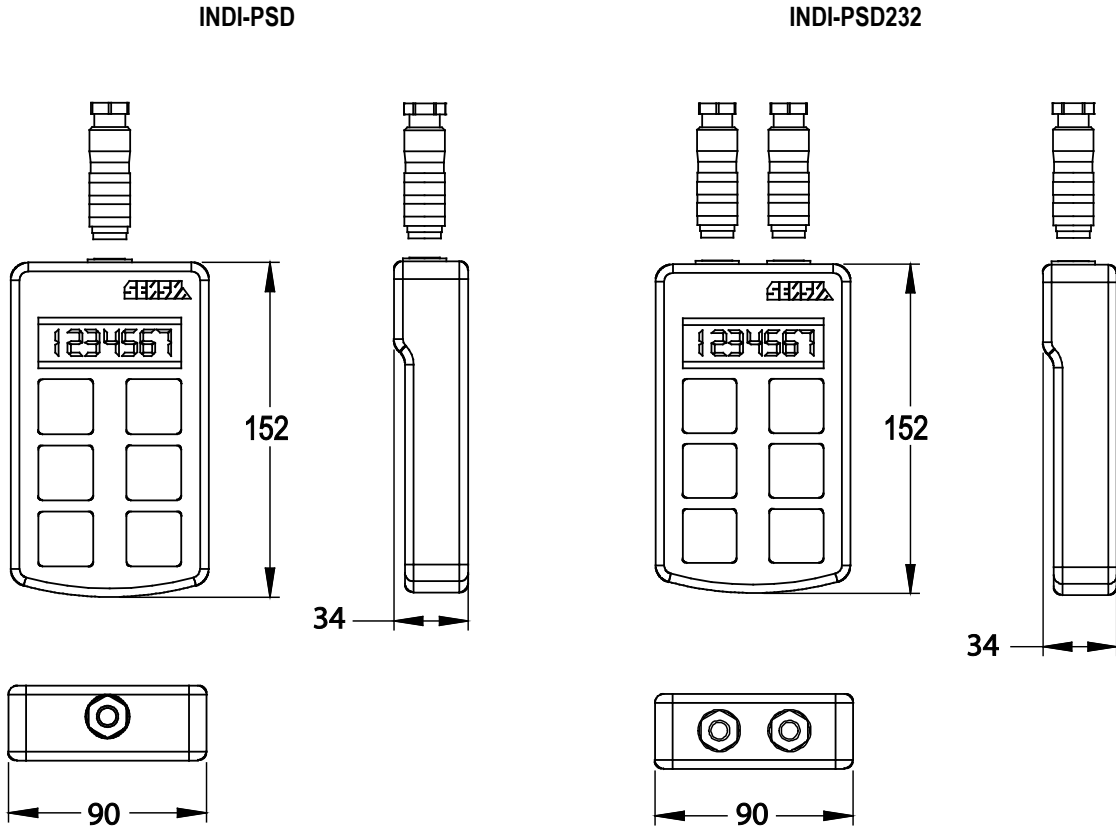
*P.E. : Pleine Echelle.

** : Autonomie 35 h (450 h en mode veille) avec capteur de 350 ohms.

*** : Impédance du capteur de 85 à 5000 ohms.

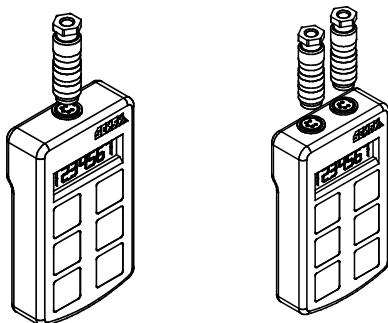
Les spécifications peuvent être modifiées sans avertissement.

INDI-PSD > STANDARD DIMENSIONS



Dimensions in mm

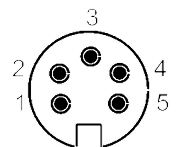
Other views



Terminals

Sensor connections
5 pin 723 series Binder connector

- Pin1 + Excitation
- Pin 2 - Excitation & TEDS Common
- Pin 3 + Signal
- Pin 4 - Signal
- Pin 5 TEDS



RS232 Port
8 pin 723 series Binder connector

- Pin1 Tx
- Pin 2 Rx
- Pin 3 Gnd

