

Grands afficheurs pour signaux analogiques à utiliser avec des capteurs ou des signaux process.



INDI-MAXS / DISP-MAX



**Caractéristiques**

- o Entrées pont de jauges, process, tension et courant
- o 5 digits de 38 mm
- o Programmation facile et intuitive
- o Possibilité de linéarisation en 16 points
- o Boutons en face avant et entrées utilisateur programmables
- o Luminosité de l'affichage réglable

**Option(s) disponible(s)**

- Sortie analogique 4(0)...20 mA ou 0...10 V
- 2 ou 4 seuils avec sortie relais
- RS-232, RS-485 ou pour bus de terrain
- HOUSE-MAX : Boîtier
- HOUSE-MAX-IP : Boîtier étanche IP64

**Application(s)** Les modèles IADI-MAXS DISP-MAX de SENSY sont parfaitement conçus pour répondre aux applications suivantes :

- Pesage industriel,
- Mesure de force et de couple,
- Affichage à distance.

**Fonctionnalité(s)**

- Remise à zéro (tare), mémoire de crête et de vallée, filtre intelligent
- Totalisation de plusieurs mouvements, code de protection

Spécifications	INDI-MAXS	INDI-MAXS24	DISP-MAXP	DISP-MAXP24	DISP-MAXD	
Type	Entrée pour pont de jauge	Entrée pour pont de jauge	Entrée "process" (V/mA)	Entrée "process" (V/mA)	Entrée courant ou tension (V ou mA)	-
Plage d'entrée	± 24 mVDC / ± 240 mVDC**	± 24 mVDC / ± 240 mVDC**	20 mA (-2 à +26 mA) / 10 VDC (-1 à +13 VDC)	20 mA (-2 à +26 mA) / 10 VDC (-1 à +13 VDC)**	±0.2 mA, ±2 mA, ±20 mA, ±200 mA, ±2 A, ±0.2 VDC, ±2 VDC, ±20 VDC, ±300 VDC	-
Alimentation capteur	10 VDC @ 125 mA max***	10 VDC @ 125 mA max***	24 VDC ± 5 % @ 50 mA max.	24 VDC ± 5 % @ 50 mA max.	24 VDC ± 5 % @ 50 mA max.	-
Afficheur	5 digits (38 mm)	5 digits (38 mm)	5 digits (38 mm)	5 digits (38 mm)	5 digits (38 mm)	-
Précision	0.1	0.1	0.1	0.1	0.1	% P.E.*
Conversion A/D	16 bits	16 bits	16 bits	16 bits	16 bits	-
Vitesse de conversion	Jusqu'à 20 mesures/s	Jusqu'à 20 mesures/s	Jusqu'à 20 mesures/s	Jusqu'à 20 mesures/s	Jusqu'à 20 mesures/s	-
Température opérationnelle	0...+50	0...+50	0...+50	0...+50	0...+50	°C
Température de stockage	-40...+60	-40...+60	-40...+60	-40...+60	-40...+60	°C
Tension d'alimentation nominale permise	85...250 VAC, 50/60 Hz (18 VA)	11...36 VDC (14 W), 24 VAC (18 VA)	85...250 VAC, 50/60 Hz (18 VA)	11...36 VDC (14 W), 24 VAC (18 VA)	85...250 VAC, 50/60 Hz (18 VA)*****	-
Indice de protection	IP54****	IP54****	IP54****	IP54****	IP54****	-

\*P.E. : Pleine Echelle.

\*\* : configurable au niveau de l'utilisateur.

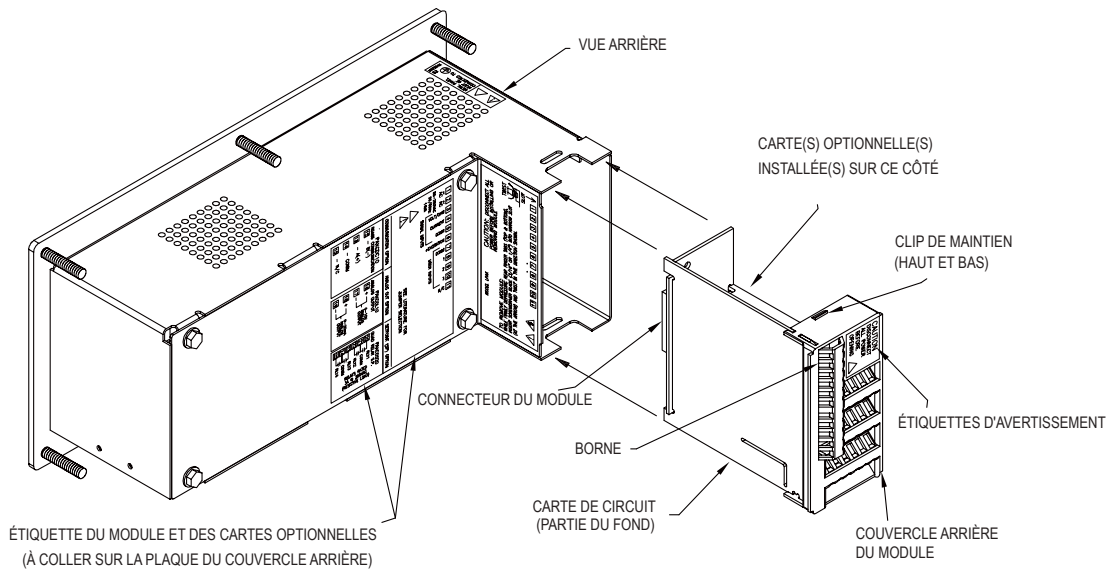
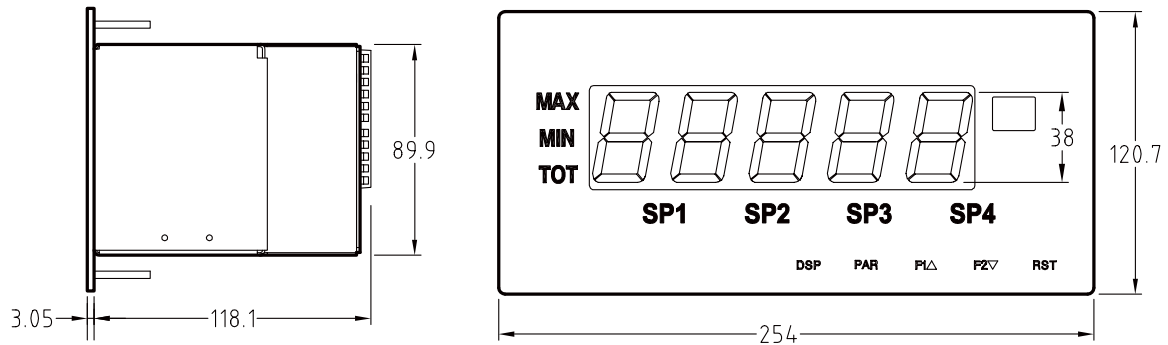
\*\*\* : 5 VDC @ 65 mA max (sélection par cavalier).

\*\*\*\* : indice de protection de la face avant seulement.

\*\*\*\*\* : aussi disponible en 11...36 VDC (14 W), 24 VAC (18 VA) - Réf. : DISP-MAXD24

Les spécifications peuvent être modifiées sans avertissement.

INDI-MAXS DISP-MAX > DIMENSIONS STANDARD

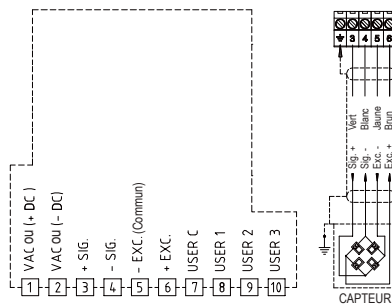


Note : le dégagement min. recommandé (derrière le panneau) pour le montage est de 120 mm de profondeur.  
Découpe de panneau 240 mm (-0 + 0,8) 106,7 mm (-0 + 0,5)

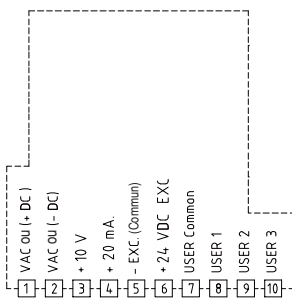
Dimensions en mm

Bornes

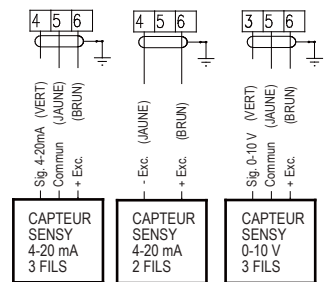
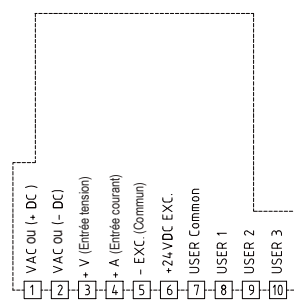
INDI-MAXS



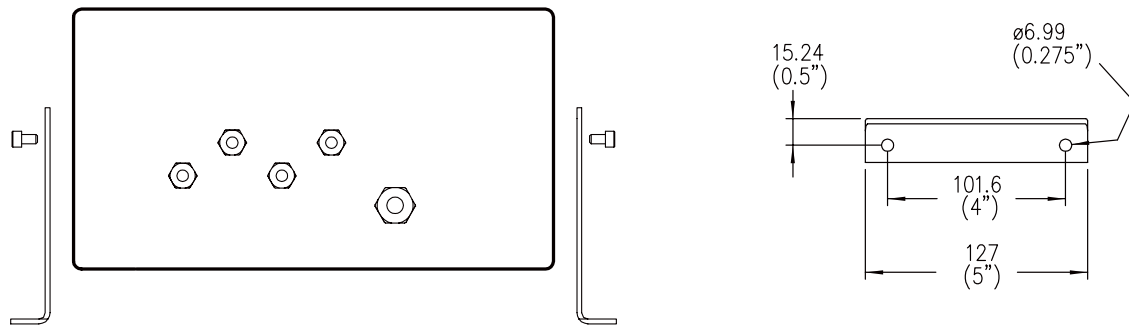
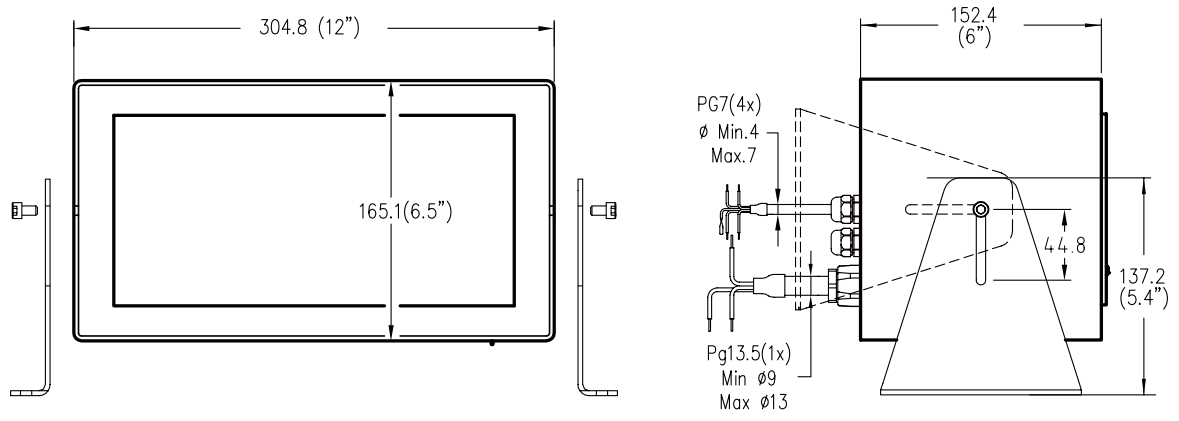
DISP-MAXP



DISP-MAXD

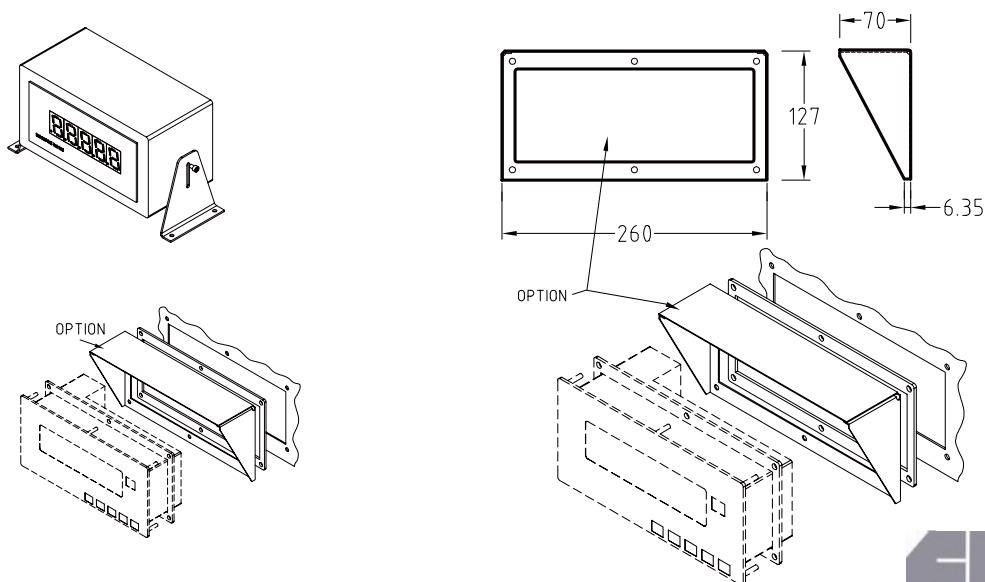


HOUSE-MAX-IP > DIMENSIONS STANDARD

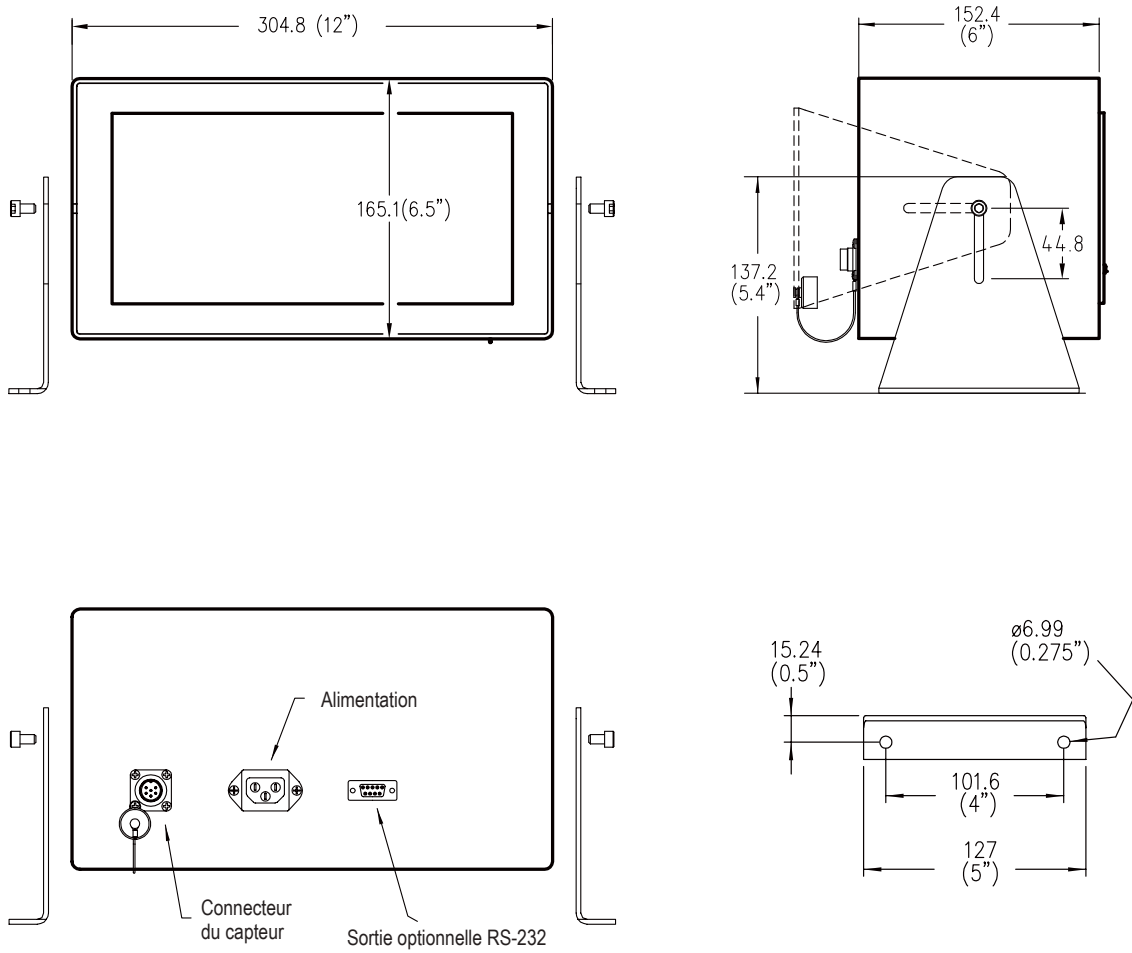


Autres vues

Dimensions en mm

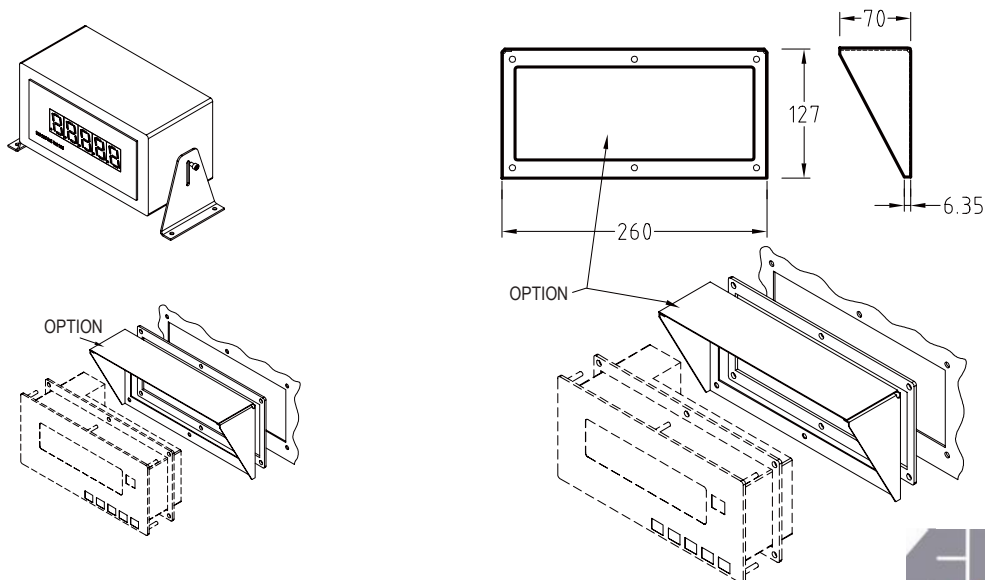


HOUSE-MAX > DIMENSIONS STANDARD



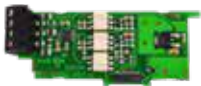
Autres vues

Dimensions en mm



## Cartes de communication (1 choix max.)

### CARD-CDC10

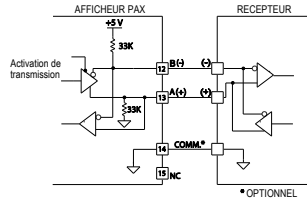


### CARD-CDC1C

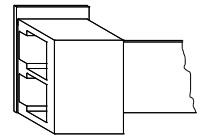
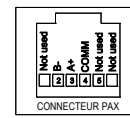


- Interface de communication RS485 (bus de terrain)

### CARD-CDC10



### CARD-CDC1C



### CARD-CDC20

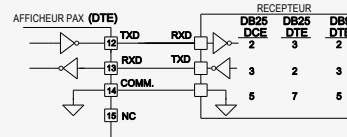


### CARD-CDC2C

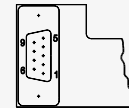


- Interface de communication RS-232 ("half duplex")  
Disponible avec bornes à vis ou avec connecteur DB9

### CARD-CDC20



### CARD-CDC2C



FEMELLE  
PIN 2 TXD  
PIN 3 RXD  
PIN 5 COMMUN

### CARD-CDC30



### CARD-CDC40



- Interface de communication DeviceNet
- Communication Modbus

La CARD-CDC40 n'est pas nécessaire pour les modèles suivants :

INDI-PAXS2 DISP-PAXx2  
INDI-BOYS2 DISP-BOYP2  
CRANE-BOYS2 CRANE-BOYP2  
CRANE-SUMD2 DISP-SUMD2  
DISP-PAXDP, DISP-BOYDP, CRANE-BOYDP

### CARD-CDC50 / CARD-CDC50-CRANE\*



- Interface de communication PROFIBUS-DP (EN 50170)

\* La CARD-CDC50 étant trop longue pour le boîtier du CRANE-BOY, la CARD-CDC50-CRANE est fournie avec une entretoise à insérer entre l'avant de l'électronique et le boîtier.

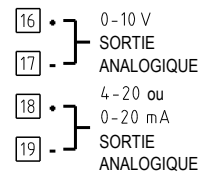
## Carte de sortie analogique

### CARD-CDL10



- Signal de sortie analogique : 0-20 mA, 4-20 mA, 0-10 VDC

### CARD-CDL10



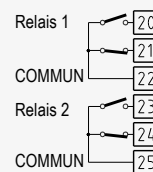
## Cartes relais (1 choix maximum)

### CARD-CDS10 & CARD-CDS20

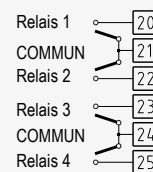


- 2 ou 4 seuils activant chacun un relai indépendant

### CARD-CDS10



### CARD-CDS20



## Cartes déjà incluses

- Carte de sortie analogique :

**CARD-CDL10**

- Carte relais

**CARD-CDS20 (4 seuils)**

- Modèles :

CABIN-2xB1SUMD; CABIN-4xB1SUMD

- Modèles :

INDI-BOY DISP-BOYP; CRANE-BOY CRANE-BOYP; DISP-BOYDP  
CRANE-BOYDP; CRANE-SUMD DISP-SUMD; CRANE-BOY-Exd;  
CABIN-2xB1SUMD; CABIN-4xB1SUMD.