

## INDI-ISO376

## INDICATEUR POUR CAPTEURS DE FORCE ETALONS

L'INDI-ISO376 est un indicateur portable de très haute précision destiné à être associé aux capteurs de force étalons de classes 1, 0,5 ou 00 suivant la norme ISO 376.



INDI-ISO376



### Caractéristiques

- o Très haute précision : 0.01%
- o Très haute résolution
- o Connexion en 6 fils

### Option(s) disponible(s)

- logiciel d'acquisition et de gestion

### Application(s)

L'INDI-ISO376 de SENSY est parfaitement conçu pour répondre aux applications suivantes :

Etalonnage d'équipement de test et de capteurs de force.

### Fonctionnalité(s)

- Mémoire de crête
- Blocage de l'affichage
- Sorties RS-232 et RS-485 / Protocol MODBUS RTU

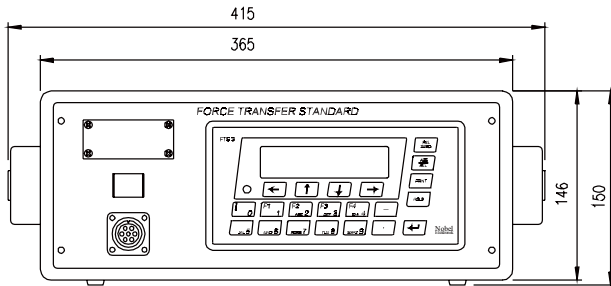
| Spécifications                          | INDI-ISO376                             |             |
|---|---|-------------|
| Type                                    | Entrée pont de jauge (mV/V)             | -           |
| Classe de précision                     | Compatible avec les classes 1, 05 et 00 | -           |
| Plage d'entrée                          | $\pm 3.3$ mV/V                          | -           |
| Alimentation capteur                    | 10 VDC                                  | -           |
| Erreur de non-linéarité                 | $\leq 0.002$                            | % P.E.*     |
| Afficheur                               | 6 chiffres                              | -           |
| Resolution interne                      | 10 000 / 1 000 000 div.                 | -           |
| Température opérationnelle              | -10...+50                               | °C          |
| Température de stockage                 | -25...+85                               | °C          |
| Dérive thermique de sensibilité         | $< 0.0015$                              | % P.E./10°C |
| Dérive thermique du zéro                | $< 0.001$                               | % P.E./10°C |
| Tension d'alimentation nominale permise | 110 / 240 VAC                           | -           |
| Indice de protection                    | IP54                                    | -           |

\*P.E. : Pleine Echelle.

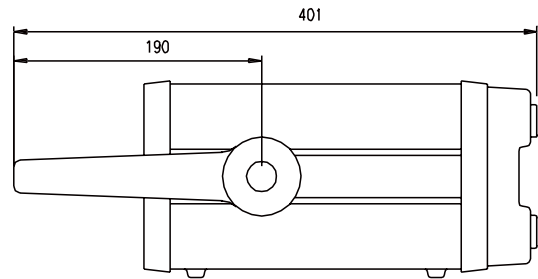
Les spécifications peuvent être modifiées sans avertissement.

INDI-ISO376 > DIMENSIONS STANDARD

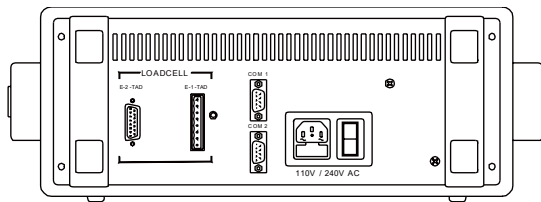
VUE DE FACE (POIGNÉE NON VISIBLE)



VUE DE CÔTÉ (POIGNÉE VISIBLE)



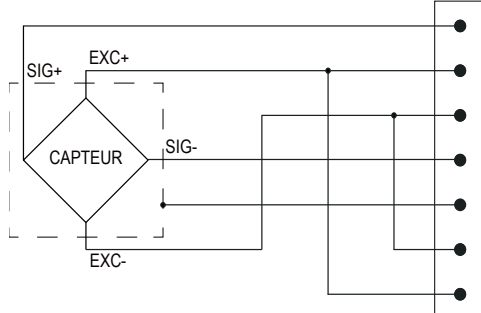
VUE ARRIÈRE (POIGNÉE NON VISIBLE)



Dimensions en mm

Bornes

FICHE MONTÉE SUR CÂBLE  
97-3106A-16S-1P



|   |              |       |
|---|--------------|-------|
| A | Signal-      | Blanc |
| B | Excitation+  | Brun  |
| C | Excitation - | Jaune |
| D | Signal +     | Vert  |
| E | Faradisation |       |
| F | Recopie -    | Gris  |
| G | Recopie +    | Rose  |

97-3102A-16S-1S  
PRISE MONTÉE SUR CHÂSSIS