

INDI-12390

INDICATEUR POUR LE CONTROLE DES MACHINES D'ESSAIS

Indicateur étalon spécialement conçu pour afficher les 4 signaux générés par le capteur de force 3115F-12390 lui-même destiné au contrôle des machines d'essai pour béton selon les normes EN12390-4 et DIN 51302-2



INDI-12390



Caractéristiques

- Conforme aux normes EN 12390-4 et DIN 51302-2
- 4 indicateurs indépendants
- Résolution: 5 digits
- Boitier robuste conçu pour un environnement industriel
- Sortie: RS-485

Option(s) disponible(s)

o sorties analogiques 0...10 V ou 4...20 mA

Application(s)

L'INDI-12390 de SENSY est parfaitement conçu pour répondre aux applications suivantes :

- Contrôle des machines d'essais de résistance à la compression des bétons durcis conformément aux normes EN12390-4 et DIN 51302-2.

Fonctionnalité(s)

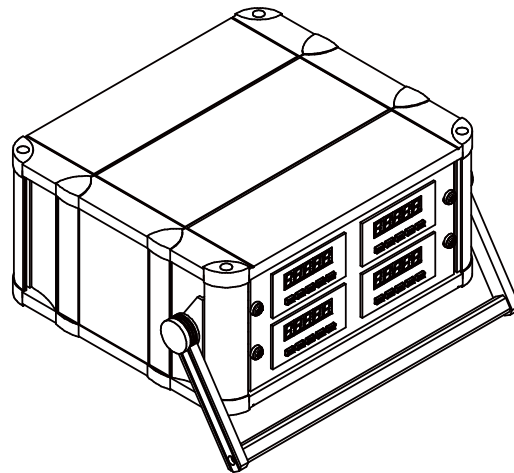
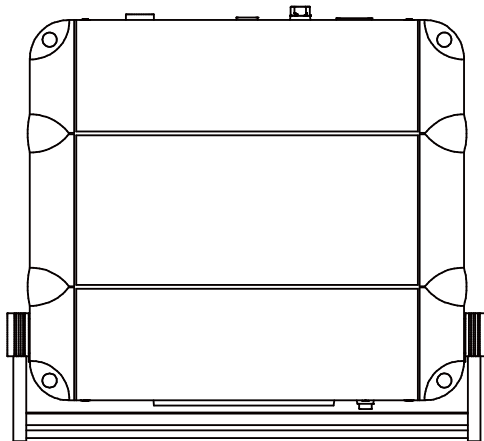
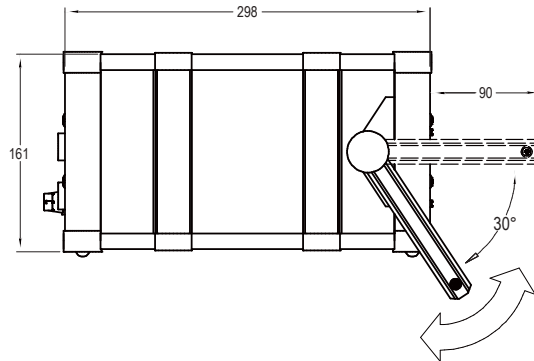
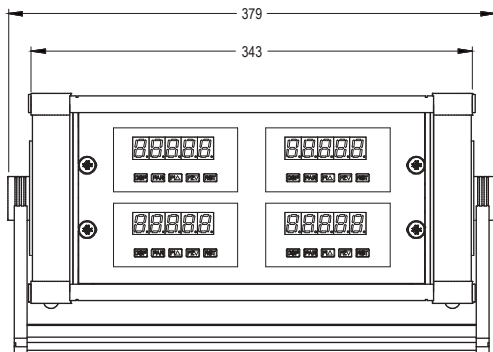
- Mémorisation des valeurs max.

Spécifications	INDI-12390	
Type	4 x entrée pont de jauge	-
Plage d'entrée	4 x ± 24 mVDC / 4 x ± 240 mVDC	-
Erreur combinée (non-linéarité + hystérésis)	< 0.1	% P.E.*
Alimentation capteur	4 x 10 VDC	-
Afficheur	4 x 5 digits (14.2 mm)	-
Conversion A/D	16 bits	-
Vitesse de conversion	20/s	-
Température opérationnelle	0...+50	°C
Température de stockage	-40...+60	°C
Tension d'alimentation nominale permise	85...250 VAC (60 VA)	-

*P.E. : Pleine Echelle.

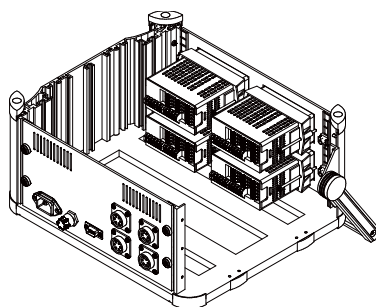
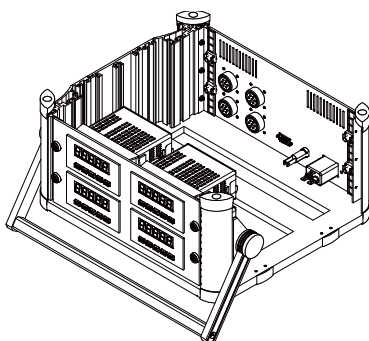
Les spécifications peuvent être modifiées sans avertissement.

INDI-12390 > DIMENSIONS STANDARD



Dimensions en mm

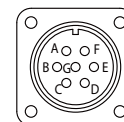
Autres vues



Bornes

AMPHENOL STANDARD MS 3102 A 16S-1S

(CONNECTEUR FEMELLE SUR LE BOITIER)



ENTREE CAPTEUR

- A Sig. + Vert
- B Exct. - Jaune
- C Exct. + Brun
- D Sig. - Blanc
- E Faradisation
- F Recopie+ Rose
- G Recopie - Gris

CONNECTEUR MALE SUR CABLE MS 3106A 16S-1P

