

INDI-00

INDICATEUR POUR CAPTEUR DE FORCE ETALON

L'INDI-00 est un indicateur portable de haute précision destiné à être associé aux capteur de force étalon de classes 01, 0,5 ou 00*** suivant la norme ISO 376.



INDI-00



Caractéristiques

- o Haute précision : 0.01 %
- o Haute résolution : 5 1/2 digits
- o Connexion en 6 fils
- o Sortie RS-232

Option(s) disponible(s)

- logiciel d'acquisition et de gestion
- fonctionnement sur batterie rechargeable (chargeur inclus)

Application(s)

L'INDI-00 de SENSY est parfaitement conçu pour répondre aux applications suivantes :

Etalonnage d'équipement de test et de capteurs de force.

Fonctionnalité(s)

- Interrupteur Compression / Traction
- Interrupteur activant un cran de calibration

Spécifications	INDI-00	
Type	Entrée pont de jauge (mV/V)	-
Classe de précision	Compatible avec les classes 1, 05 et 00	-
Plage d'entrée	-0.25...2 / -0.25...4 mV/V	-
Alimentation capteur	+5 VDC polarité commutée ou + 5 VDC avec "sense"	-
Erreur de non-linéarité	<= 0.01	% P.E.*
Afficheur	6 chiffres	-
Resolution interne	550 000 div.	-
Température opérationnelle	-10...+40	°C
Température de stockage	-10...+70	°C
Dérive thermique de sensibilité	< 0.02	% P.E./10°C
Dérive thermique du zéro	< 0.02	% P.E./10°C
Tension d'alimentation nominale permise	230 VAC**	-
Masse	6.7	kg

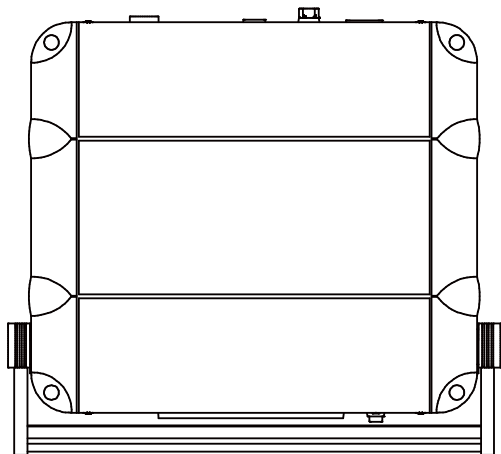
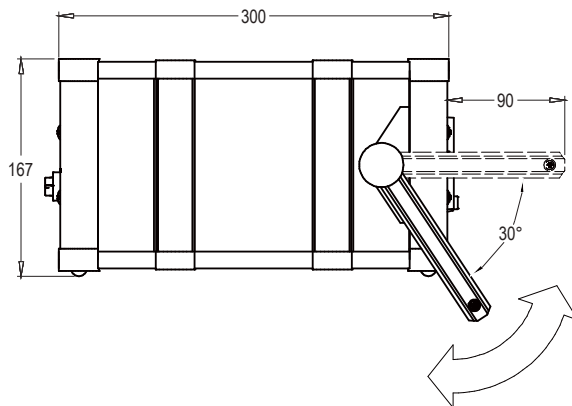
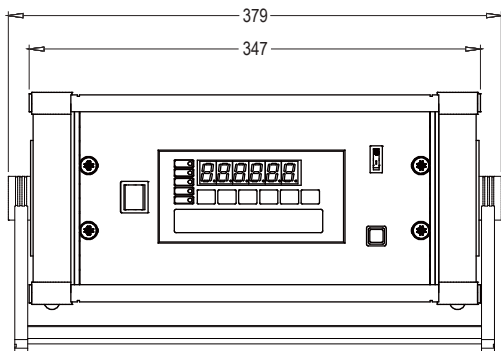
*P.E. : Pleine échelle.

** : batterie interne rechargeable (option).

*** : avec un étalonnage en mV/V ou sur demande.

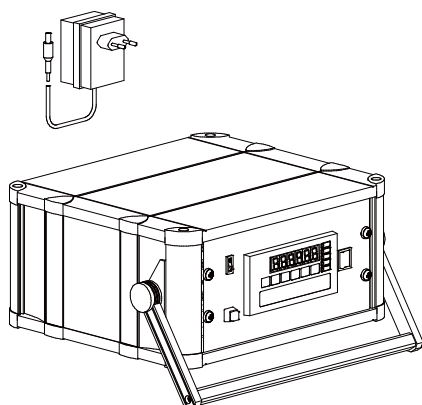
Les spécifications peuvent être modifiées sans avertissement.

INDI-00 > DIMENSIONS STANDARD



Dimensions en mm

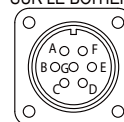
Autre vue



Bornes

AMPHENOL STANDARD MS 3102 A 16S-1S

(CONNECTEUR FEMELLE SUR LE BOITIER)



ENTRÉE CAPTEUR

- A Sig. + Vert
- B Exct. - Jaune
- C Exct. + Brun
- D Sig. - Blanc
- E Faradisation
- F Recopie+ Rose
- G Recopie - Gris

CONNECTEUR MALE SUR CÂBLE MS 3106A 16S-1P

