

DISP-BOYDP CRANE-BOYDP

ELECTRONIQUES DE LIMITATION DE CHARGE POUR 2 APPAREILS DE LEVAGE

Electroniques assurant la limitation de charge de 2 systèmes de levage et aussi sur une fonction de ces charges (somme, différence, produit, ratio).



CRANE-BOYDP



Caractéristiques

o Type :

- DISP-BOYDP : prévu pour être installé sur un tableau/panneau de commande.
- CRANE-BOYDP : avec boîtier métallique industriel

o Etalonnage facile et intuitif

o Affichage des charges soulevées et des signaux d'entrée

o Dispositif interne de surveillance du capteur et de l'électronique (sécurité positive)

Option(s) disponible(s)

- sortie analogique 4(0)...20 mA ou 0...10 V
- sorties RS-232, RS-485 ou pour bus de terrain
- IP67 (couvercle de protection transparent + Option "COVER PAX")
- montage sur rail DIN
- boîtier en acier inoxydable

Application(s)

Les modèles DISP-BOYDP CRANE-BOYDP sont parfaitement conçus pour répondre aux applications suivantes :

-Limitation de charge sur : ponts roulants, portiques de manutention, portiques portuaires.

Fonctionnalité(s)

- Système interne de surveillance des capteurs de force et de l'électronique de limitation (sécurité positive)
- Boutons TEST permettant de contrôler le bon fonctionnement du système de détection
- Code secret interdisant la modification de la programmation par du personnel non autorisé
- Filtres intelligents assurant une réaction rapide à une surcharge rapide mais filtrant les surcharges non significatives
- Mémoires de crête et de vallée
- Une fonction mathématique (+, - *ou /) peut être activée

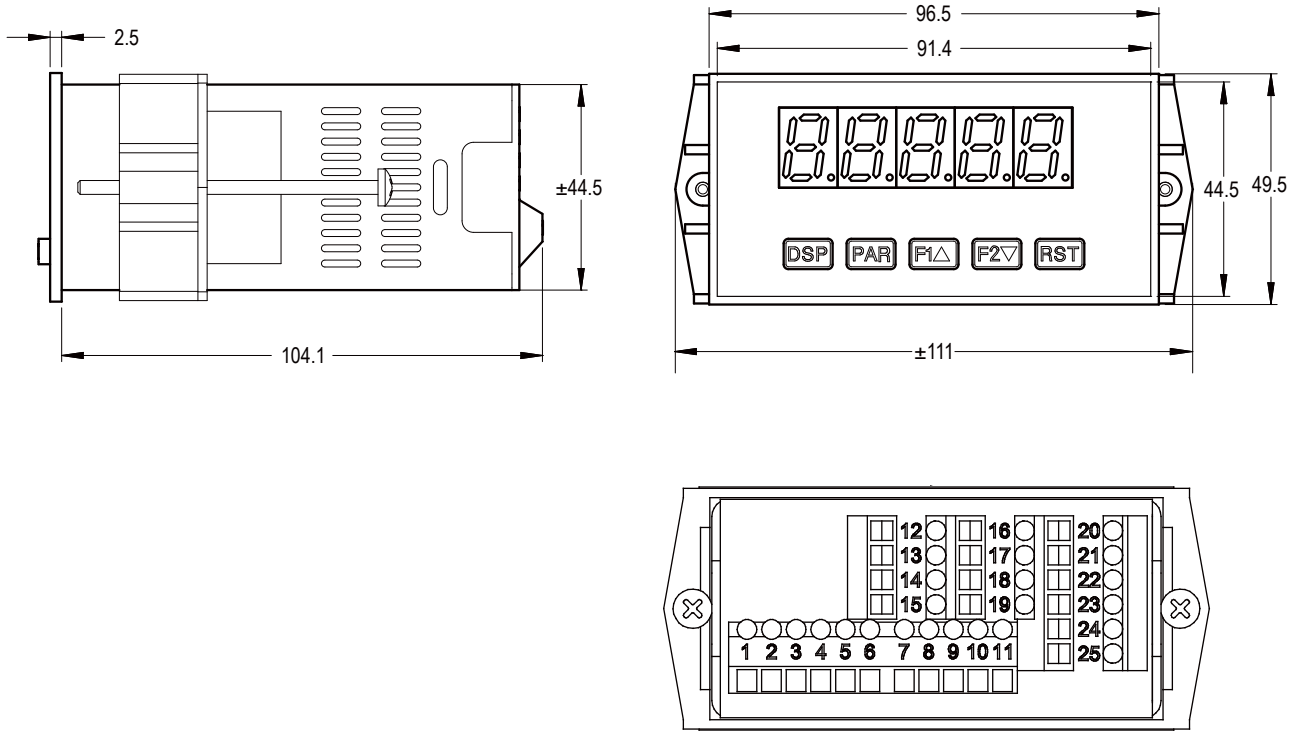
Spécifications	DISP-BOYDP	DISP-BOYDP24	CRANE-BOYDP	CRANE-BOYDP24	
Type	Limiteur de charge : 2 capteurs de force 4...20 mA	Limiteur de charge : 2 capteurs de force 4...20 mA	Limiteur de charge 2 capteurs de force 4...20 mA	Limiteur de charge 2 capteurs de force 4...20 mA	-
Plage d'entrée	2 x 20 mA (-26 à +26 mA)	2 x 20 mA (-26 à +26 mA)	2 x 20 mA (-26 to +26 mA)	2 x 20 mA (-26 à +26 mA)	-
Alimentation capteur	18 VDC ± 20 % @ 70 mA max. par canal d'entrée	18 VDC ± 20 % @ 70 mA max. par canal d'entrée	18 VDC ± 20 % @ 70 mA max. par canal d'entrée	18 VDC ± 20 % @ 70 mA max. par canal d'entrée	-
Afficheur	5 digits (14.2 mm)	5 digits (14.2 mm)	5 digits (14.2 mm)	5 digits (14.2 mm)	-
Précision	0.1	0.1	0.1	0.1	% P.E.*
Conversion A/D	16 bits	16 bits	16 bits	16 bits	-
Vitesse de conversion	Jusqu'à 20 mesures/s	Jusqu'à 20 mesures/s	Jusqu'à 20 mesures/s	Jusqu'à 20 mesures/s	-
Température opérationnelle	0...+50	0...+50	0...+50	0...+50	°C
Température de stockage	-40...+60	-40...+60	-40...+60	-40...+60	°C
Tension d'alimentation nominale permise	85...250 VAC, 50/60 Hz (21 VA)	18...36 VDC (13 W), 24 VAC (16 VA)	85...250 VAC, 50/60 Hz (21 VA)	18...36 VDC (13 W), 24 VAC (16 VA)	-
Nombre de relais	3	3	3	3	-
Type de relais	"Form A"- libre de potentiel	"Form A"- libre de potentiel	"Form A" - libre de potentiel	"Form A"- libre de potentiel	-
Pouvoir de coupure des relais	3 A @ 250 VAC / 30 VDC	3 A @ 250 VAC / 30 VDC	3 A @ 250 VAC / 30 VDC	3 A @ 250 VAC / 30 VDC	-
Indice de protection	IP54**	IP54**	IP54	IP54	-

*P.E. : Pleine échelle.

** : indice de protection de la face avant seulement.

Les spécifications peuvent être modifiées sans avertissement.

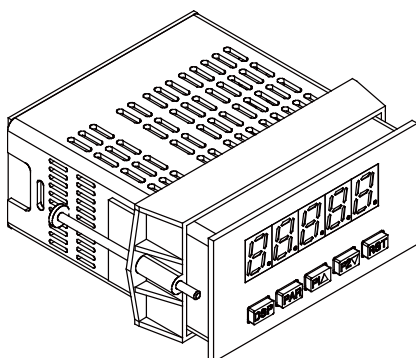
↳ DISP-BOYDP > DIMENSIONS STANDARD



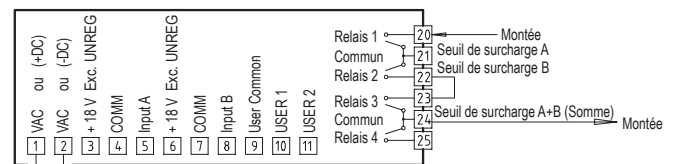
Note: le dégagement min. recommandé (derrière le panneau) pour le montage est de 140 mm (L) et de 53,4 mm (H).
 Découpe de panneau 92 mm (-0 + 0,8) 45 mm (-0 + 0,5)

Dimensions en mm

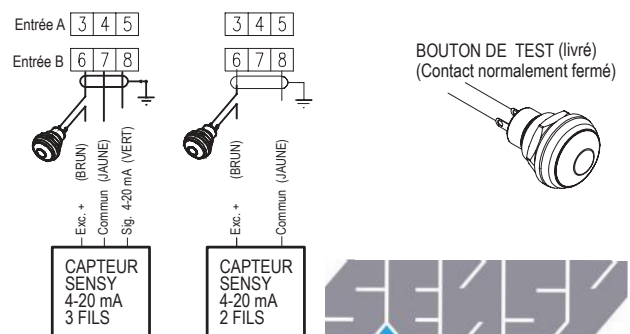
Autre vue



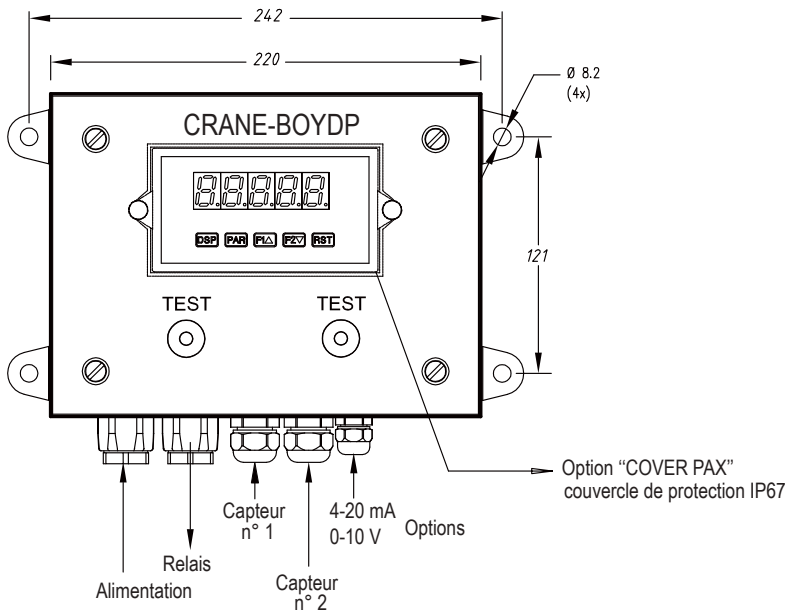
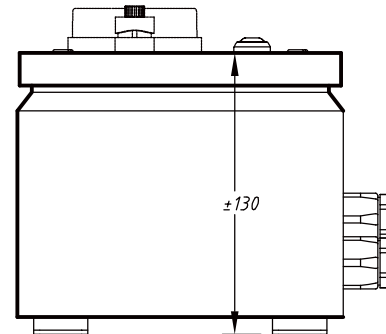
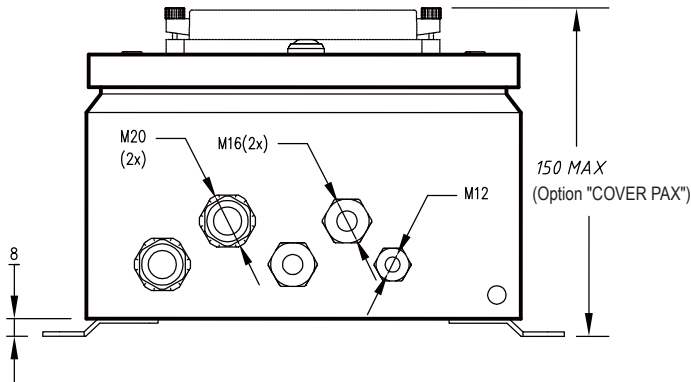
Bornes



ALIMENTATION

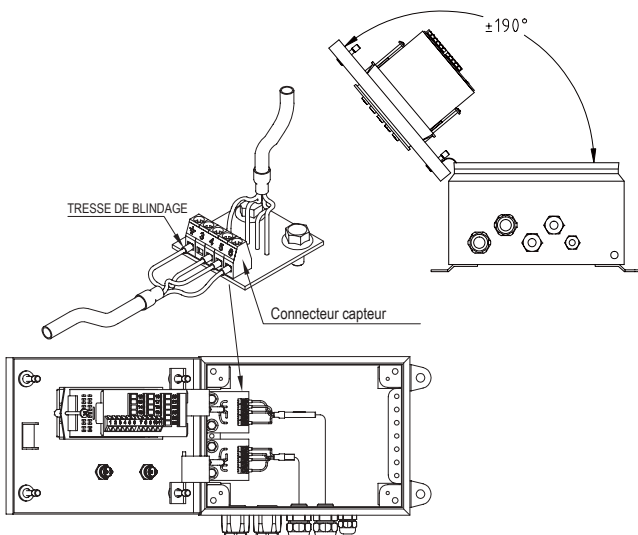


CRANE-BOYDP > DIMENSIONS STANDARD

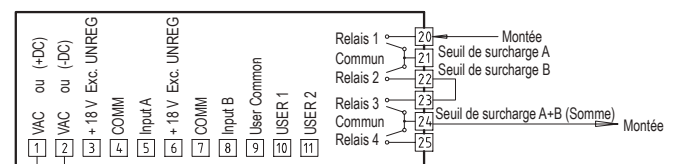


Dimensions en mm

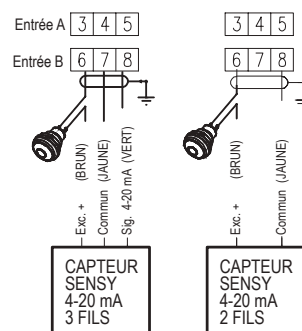
Autres vues



Bornes

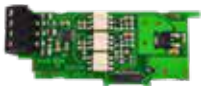


ALIMENTATION



Cartes de communication (1 choix max.)

CARD-CDC10

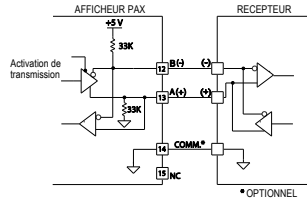


CARD-CDC1C

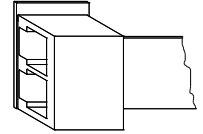
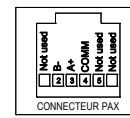


- Interface de communication RS485 (bus de terrain)

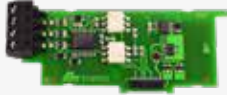
CARD-CDC10



CARD-CDC1C



CARD-CDC20

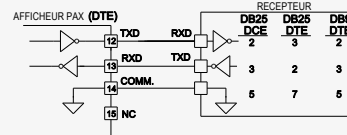


CARD-CDC2C

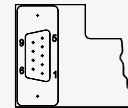


- Interface de communication RS-232 ("half duplex")
Disponible avec bornes à vis ou avec connecteur DB9

CARD-CDC20



CARD-CDC2C



FEMELLE
PIN 2 TXD
PIN 3 RXD
PIN 5 COMMUN

CARD-CDC30



CARD-CDC40



- Interface de communication DeviceNet
- Communication Modbus

La CARD-CDC40 n'est pas nécessaire pour les modèles suivants :

INDI-PAXS2 DISP-PAXx2
INDI-BOYS2 DISP-BOYP2
CRANE-BOYS2 CRANE-BOYP2
CRANE-SUMD2 DISP-SUMD2
DISP-PAXDP, DISP-BOYDP, CRANE-BOYDP

CARD-CDC50 / CARD-CDC50-CRANE*



- Interface de communication PROFIBUS-DP (EN 50170)

* La CARD-CDC50 étant trop longue pour le boîtier du CRANE-BOY, la CARD-CDC50-CRANE est fournie avec une entretoise à insérer entre l'avant de l'électronique et le boîtier.

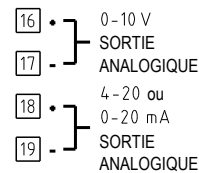
Carte de sortie analogique

CARD-CDL10



- Signal de sortie analogique : 0-20 mA, 4-20 mA, 0-10 VDC

CARD-CDL10



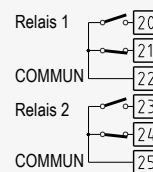
Cartes relais (1 choix maximum)

CARD-CDS10 & CARD-CDS20

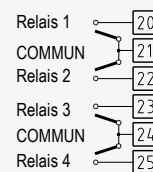


- 2 ou 4 seuils activant chacun un relai indépendant

CARD-CDS10



CARD-CDS20



Cartes déjà incluses

- Carte de sortie analogique :
CARD-CDL10
- Carte relais
CARD-CDS20 (4 seuils)

- Modèles :
CABIN-2xB1SUMD; **CABIN-4xB1SUMD**
- Modèles :
INDI-BOY DISP-BOYP; **CRANE-BOY CRANE-BOYP**; **DISP-BOYDP**
CRANE-BOYDP; **CRANE-SUMD DISP-SUMD**; **CRANE-BOY-Exd**;
CABIN-2xB1SUMD; **CABIN-4xB1SUMD**.