

DIGITAL CONVERTERS

CONVERTISSEURS DIGITAUX EMBARQUES POUR CAPTEURS A JAUGES DE CONTRAINTE

Ces convertisseurs digitaux, convertissent le signal issu d'un pont de Wheatstone (mV/V) en un signal digital normalisé RS-232, RS-485 ou USB.



CONVERTISSEURS DIGITAUX



Caractéristiques

- o Grande précision
- o Possibilité de linéarisation du signal du capteur
- o Vitesse de transmission élevée
- o Montage interne ou externe en fonction des dimensions du capteur
- o Si externe, boîtier rectangulaire en fonte d'aluminium (classe de protection IP65)

Option(s) disponible(s)

- mesure de la température avec compensation des dérives thermiques

Application(s)

Ces convertisseurs digitaux sont parfaitement conçus pour répondre aux applications suivantes :

- Liaison directe du capteur de force à l'ordinateur ou à l'automate programmable,
- Linéarisation et compensation thermique intégrée au capteur de force.

Fonctionnalité(s)

- Connexion directe vers PC ou PLC
- Si USB : auto-alimenté par le port
- Information de sortie exprimée dans l'unité de mesure

Spécifications	RS232-ASC	RS485-ASC	RS485-MOD	USB-ASC	
Plage d'entrée	± 3 mV/V	± 3 mV/V	± 3 mV/V	3 mV/V	-
Alimentation capteur	4.5...5.25 VDC	4.5...5.25 VDC	4.5...5.25 VDC	5 VDC	-
Erreur de non-linéarité	<=± 0.003	<=± 0.003	<=± 0.003	0.0025	% P.E.*
Resistance pont de Wheatstone	320...5000	320...5000	320...5000	85...5000	ohm(s)
Vitesse de transmission	2.4...230 kbps	2.4...230 kbps	2.4...230 kbps	115...200 kbps	-
Conversion A/D	5000...66 000 div.***	5000...66 000 div.***	5000...66 000 div.***	50 000...200 000 div.***	-
Protocole	ASCII	ASCII	MODBUS	ASCII	-
Bande passante	1...500	1...500	1...500	1...100	Hz
Température opérationnelle	-40...+85	-40...+85	-40...+85	-40...+85	°C
Dérive thermique de sensibilité	<± 0.05	<± 0.05	<± 0.05	0.005	% P.E./10°C
Dérive thermique du zéro	<± 0.01	<± 0.01	<± 0.01	0.004	% P.E./10°C
Tension d'alimentation nominale permise	5.6...12...18 VDC	5.6...12...18 VDC	5.6...12...18 VDC	USB	-
Consommation (max.)	60**	60**	60**	68**	mA

*P.E. : Pleine Echelle.

** : avec un pont de Wheatstone de 350 ohms.

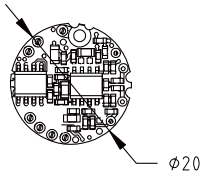
*** : en fonction de la fréquence de lecture.

Les spécifications peuvent être modifiées sans avertissement.

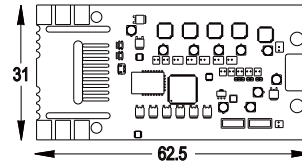
CONVERTISSEURS DIGITAUX > DIMENSIONS STANDARD

Montage interne dans un capteur :

- RS485-ASC
- RS485-MOD

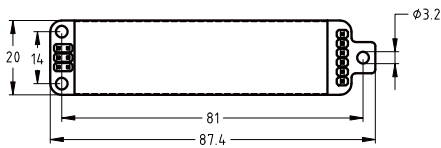


- USB-ASC

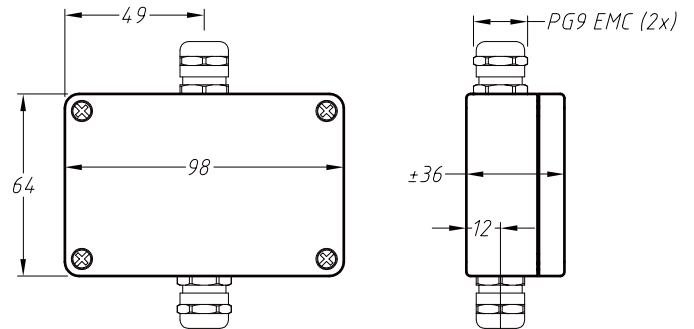


Montage externe dans un boîtier :

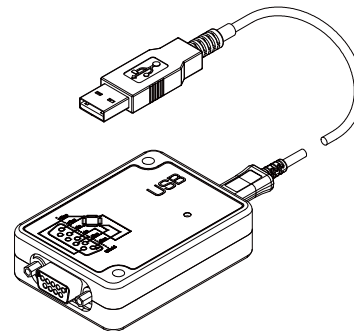
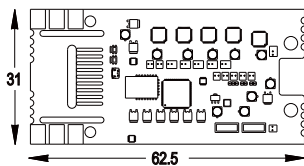
- RS232-ASC
- RS485-ASC
- RS485-MOD



Boîtier correspondant :



- USB-ASC



Dimensions en mm

Bornes

