

COND-SGA

CONDITIONNEUR-AMPLIFICATEUR POUR CAPTEURS A JAUGES DE CONTRAINTE

Le conditionneur-amplificateur COND-SGA fournit des signaux standardisés en courant et en tension de n'importe quel capteur de force ou de couple basé sur la technologie des jauges de contrainte.



COND-SGA



Caractéristiques

- o Entrée : Pont de Wheatstone de 0.1 à 30 mV/V
- o Sortie : 4 (0)...20 mA (source ou drain), -10...0...+10 V
- o Tension d'alimentation :
 - COND-SGA- A : 115...230 VAC / 18...24 VDC
 - COND-SGA-D : 18...24 VDC
- o Economique
- o Boîtier ABS 164 x 84 x 57 mm

Application(s)

Le COND-SGA de SENSY est parfaitement conçu pour répondre aux applications suivantes :

- Pesage industriel,
- Mesure de force ou de couple.

Fonctionnalité(s)

- Réglage de zéro et de pleine échelle par dip-switches et potentiomètres
- Avec cran de calibration interne (120 kohms)
- Connexion à un automate, un afficheur, une instrumentation industrielle, un enregistreur ou un PC

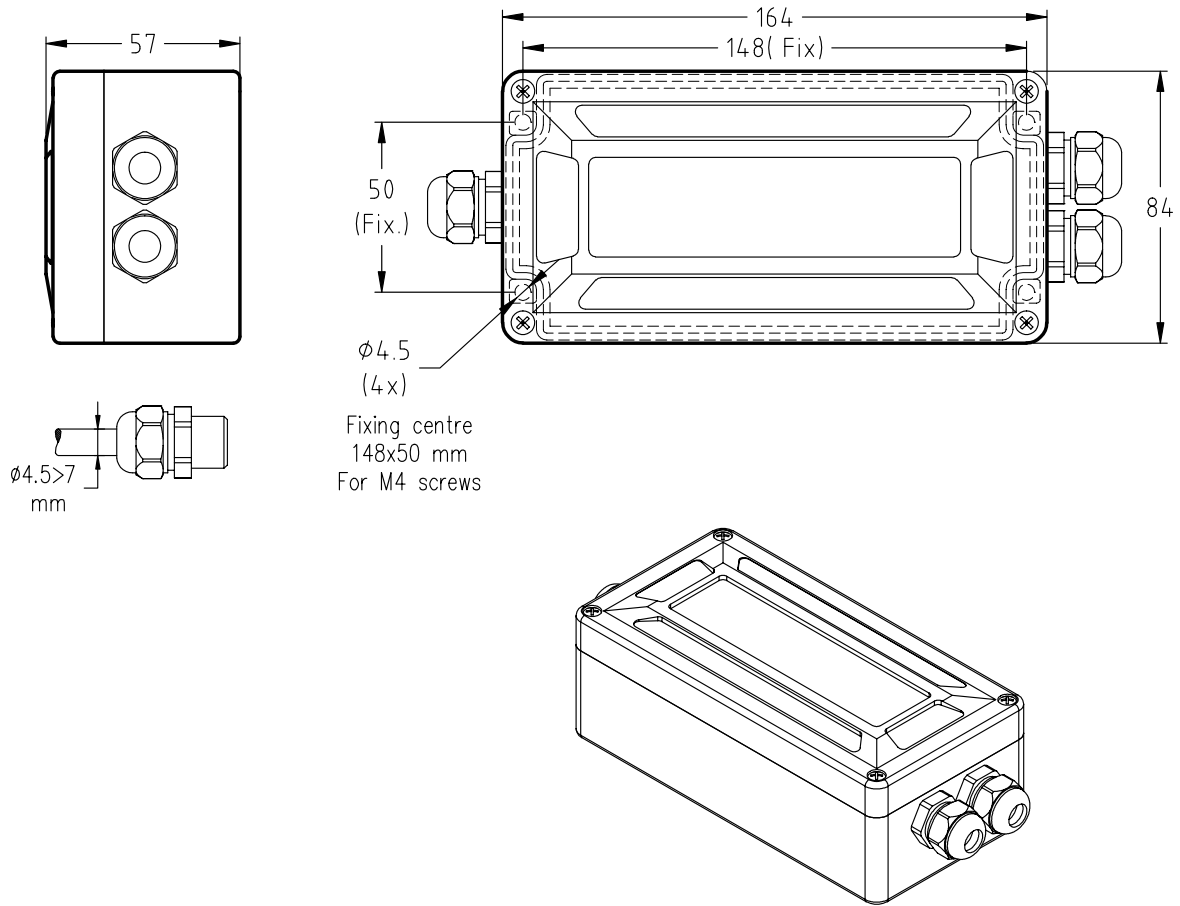
Spécifications	COND-SGA-A	COND-SGA-D	
Type	Conditionneur pour capteur de force (mV/V)	Conditionneur pour capteur de force (mV/V)	-
Plage d'entrée	0.1...30 mV/V	0.1...30 mV/V	-
Alimentation capteur	5 / 10 VDC (Zmin. : 85 ohms)	5 / 10 VDC (Zmin. : 85 ohms)	-
Erreur de non-linéarité	< 0.03	< 0.03	% P.E.*
Filtre	1...5000	1...5000	Hz
Bande passante	DC...6000	DC...6000	Hz
Température opérationnelle	-10...+50	-10...+50	°C
Température de stockage	-20...+70	-20...+70	°C
Dérive thermique de sensibilité	<± 0.07	<± 0.07	% P.E.* / 10°C
Dérive thermique du zéro	<± 0.02	<± 0.02	% P.E.* / 10°C
Tension d'alimentation nominale permise	110...230 VAC / 18...24 VDC	18...24 VDC**	-
Sortie en tension	0...10 / -10...0...+10 (R. charge >= 5 kohms)	0...10 / -10...0...+10 (R. charge >= 5 kohms)	V
Sortie en courant	0...20 / 4...20 (R. de charge <= 500 ohms)	0...20 / 4...20 (R. de charge <= 500 ohms)	mA
Indice de protection	IP67	IP67	-

*P.E. : Pleine Echelle.

** : Alimentation 9...30 VDC possible sur demande.

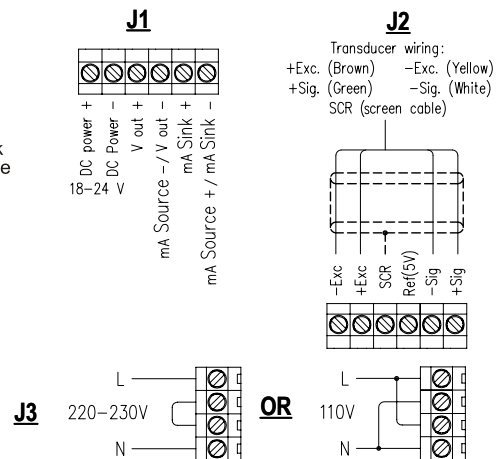
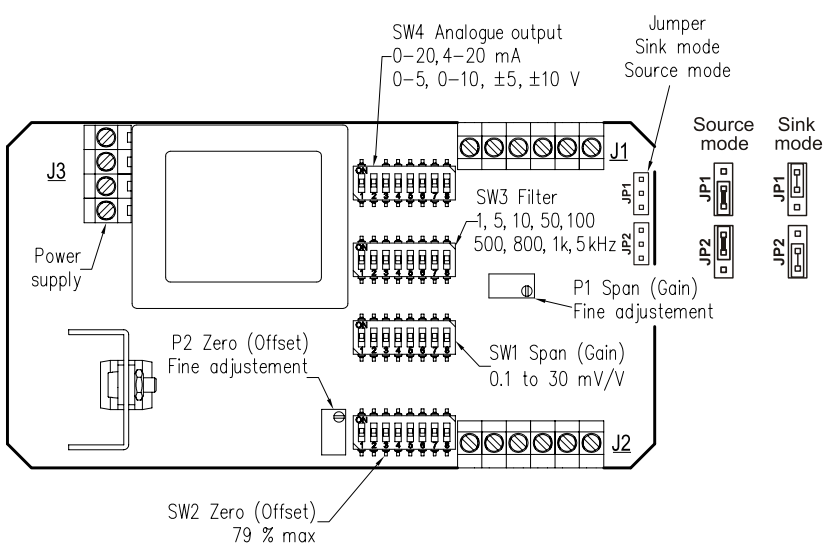
Les spécifications peuvent être modifiées sans avertissement.

COND-SGA-A > STANDARD DIMENSIONS

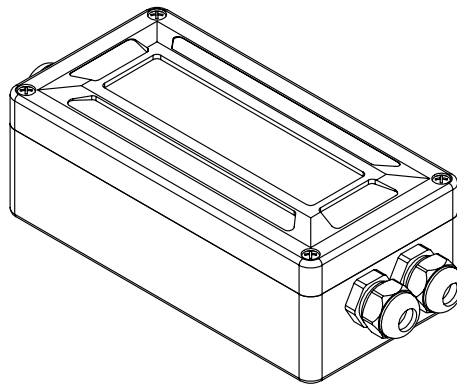
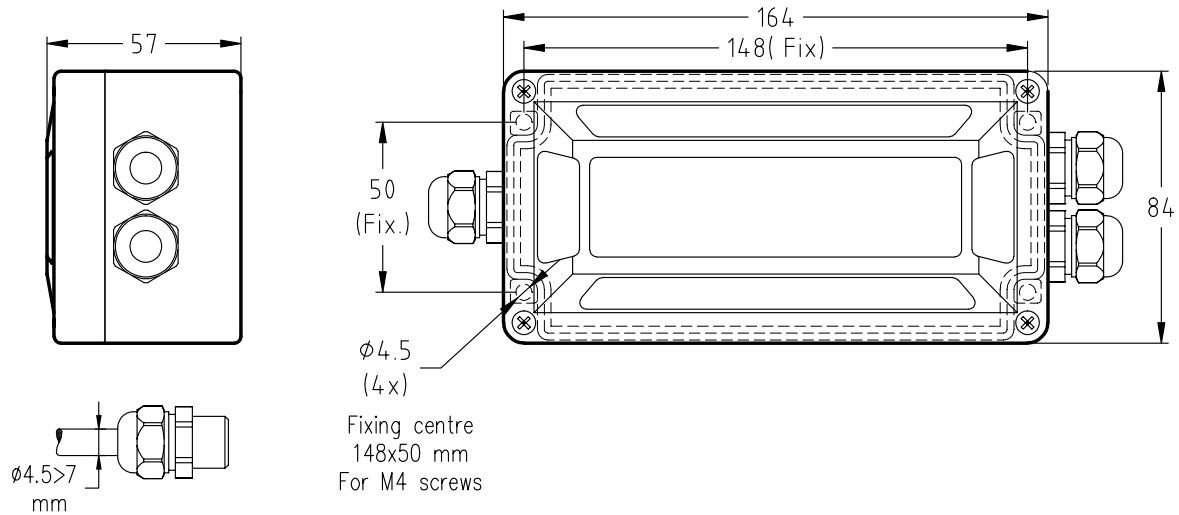


Dimensions in mm

Terminals



COND-SGA-D > STANDARD DIMENSIONS



Dimensions in mm

Terminals

