

67000

## COUPLEMETRES ROTATIFS SANS CONTACT

Couplemètres rotatifs sans contact avec flasques ou compatibles aux arbres de prise de force (PTO).



Modèle 67000 3 kN·m



### Caractéristiques

- o Bidirectionnel
- o Etendue de mesure jusqu'à 5 kN·m
- o Vitesse de rotation jusqu'à 3600 rpm
- o Conditionneur de signal intégré
- o Signal de sortie analogique (voir code câblage)
- o Longueur de câble : 5 m (autres longueurs disponibles sur demande)
- o Couple maximum : 5000 N·m

### Options les plus fréquentes



### Application(s)

Les modèles 67000 de SENSY sont parfaitement conçus pour les applications suivantes :

- Mesure de couple sur machines agricoles et forestières,
- Mesure de couple sur bancs d'essais, lignes de production et machines tournantes.

### Capacités

67000 : 3 - 5 kN·m

Spécifications	67000	
Erreur combinée (non-linéarité + hystérésis)	<± 0.5	% P.E.*
Erreur de répétabilité	<± 0.05	% P.E.*
Uniformité du signal en rotation	<± 0.5	% P.E.*
Température compensée	+15...+35	°C
Température opérationnelle	-40...+85	°C
Température de stockage	-40...+85	°C
Dérive thermique de sensibilité	< 0.5	% P.E./10°C
Dérive thermique du zéro	< 0.5	% P.E./10°C
Sensibilité nominale	± 4**	V
Signal sans couple	5	V
Tension d'alimentation nominale permise	9...28 VDC	-
Consommation (max.)	100	mA
Consommation à la mise sous tension	< 150	mA
Indice de protection	IP50	-

\*P.E. : Pleine Echelle.

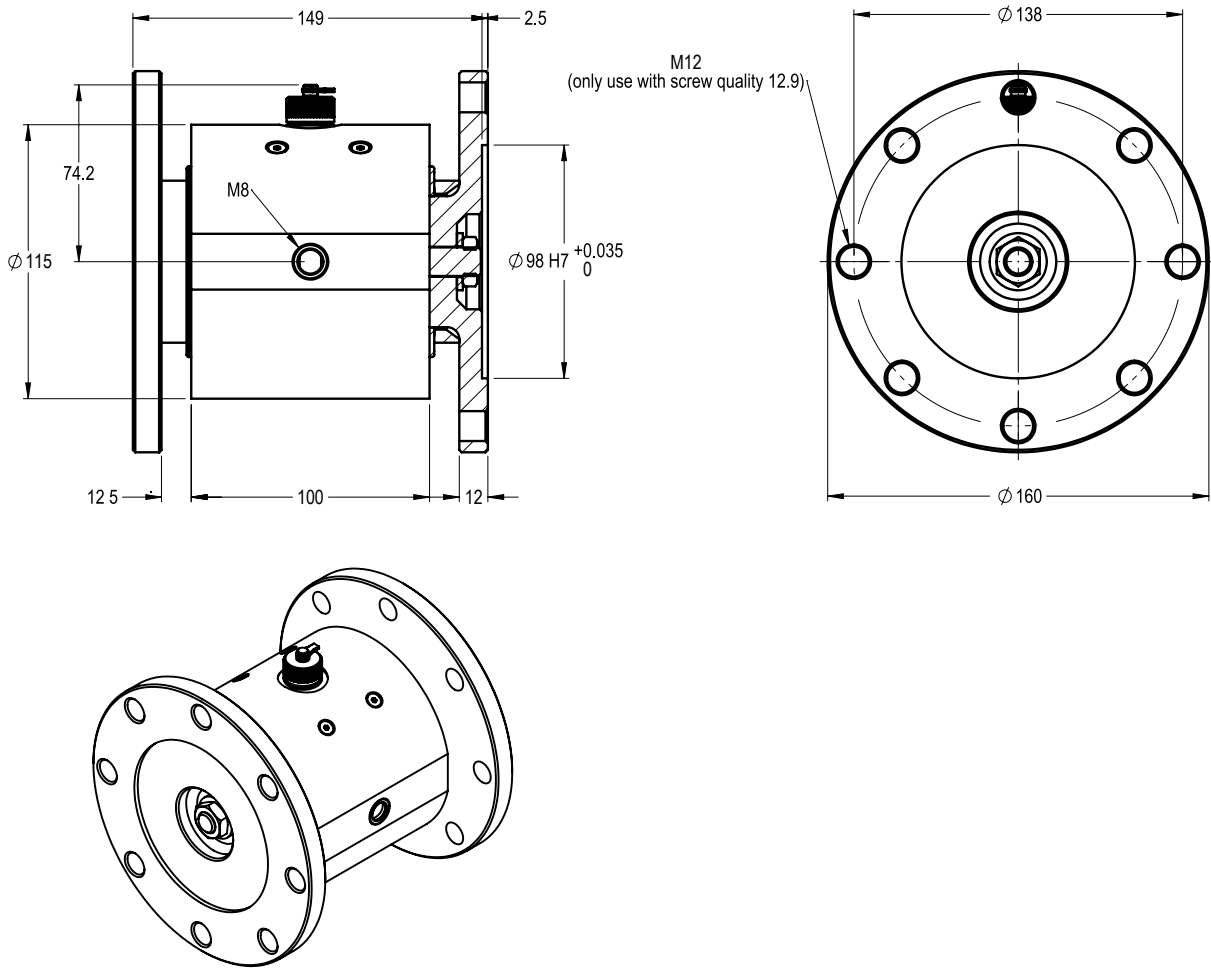
\*\* : voir la fiche d'étalonnage individuelle

Sous réserve de modifications sans préavis



ISO 9001 certified

67000 > STANDARD DIMENSIONS

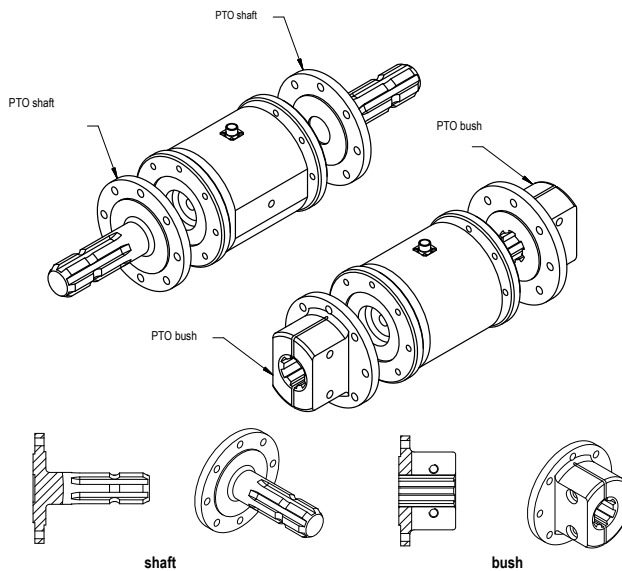


Ref. Item	Capacities	PTO shaft and bush	
		Shaft	Bush
67000-A	3 kN·m	PTO shaft 6 teeth (1 3/8") ≤ 2.5 kN·m	≤ 5 kN·m
67000-B	3 - 5 kN·m	PTO shaft 6 teeth (1 3/4") ≤ 4.5 kN·m	≤ 5 kN·m
67000-C	3 kN·m	PTO shaft 21 teeth (1 3/8") ≤ 3 kN·m	≤ 5 kN·m
67000-D	3 - 5 kN·m	PTO shaft 20 teeth (1 3/4") ≤ 5 kN·m	≤ 5 kN·m

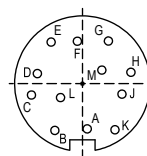
→ Other capacities and dimensions available on request

Dimensions in mm

Accessories



Wiring



Pin	Colour	Description	Value
A	White	CAN / USB	H / D-
B	Brown	CAN / USB	L / D+
C	Green	Angle Channel A	0...5 V
D	Yellow	Angle Channel B	0...5 V
E	Grey	Analogue GND	-
F	Pink	Analogue voltage	0...10 V
G	Blue	Analogue current	4...20 mA
H	Red	Ground GND	-
J	Black	Supply voltage Voc	9...28 V
K	Violet	USB GND	-
L	Grey-Pink	USB	5 V
M	Red-Blue	-	-

Load direction

