

Couplemètres non rotatifs à embout hexagonal.



Modèle 6500B - 500 N·m



Caractéristiques

- o Large gamme de capacités : de 2 à 1000 N·m
- o Sortie câble par connecteur radial (voir dessin)
- o Fixation mécanique par collerette (voir dessin)
- o Classe de protection : IP54
- o Matière : acier inoxydable

Options les plus fréquentes



Ex i



Application(s) Les modèles 6500B de SENSY sont parfaitement conçus pour répondre aux applications suivantes :

- Etalonnage de visseuses industrielles à contrôle de couple
- Asservissement ou limitation du couple sur processus industriels

Capacités

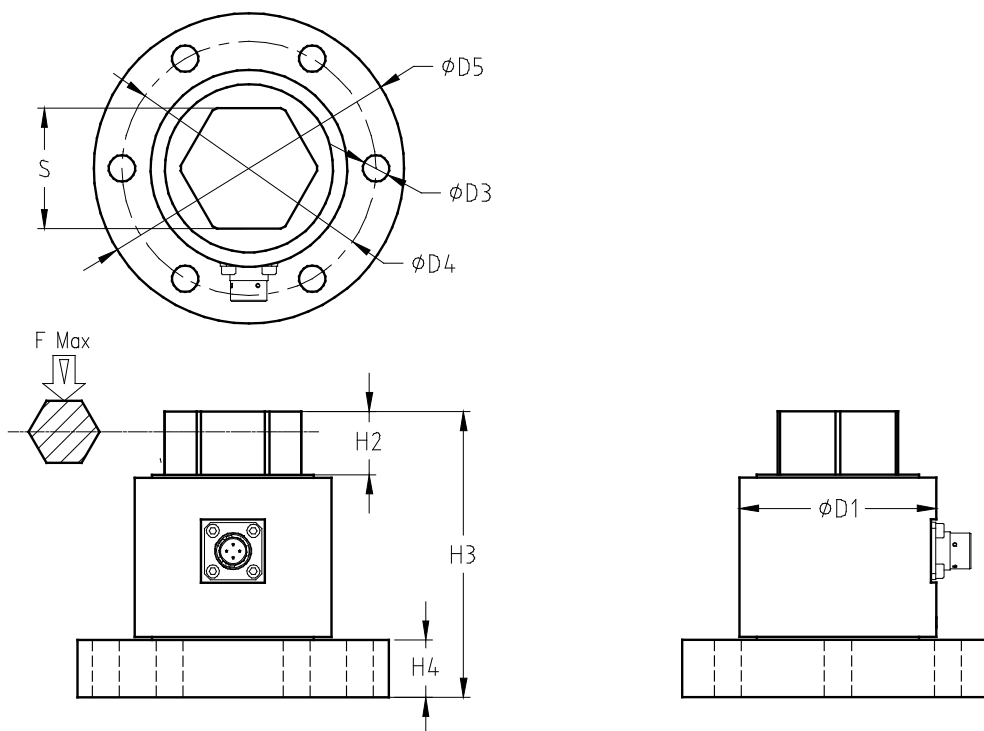
6500B : 2 - 5 - 10 - 20 - 50 - 100 - 200 - 300 - 500 - 750 - 1000 N·m

| Spécifications | 0.25 % | |
|--|-----------|----------------|
| Erreur combinée (non-linéarité + hystérésis) | <± 0.25 | % P.E.* |
| Erreur de répétabilité | <± 0.1 | % P.E.* |
| Fluage sur 30 min. | <± 0.1 | % P.E.* |
| Retour à zéro | <± 0.025 | % P.E.* |
| Température de référence | 23 | °C |
| Température compensée | -10...+45 | °C |
| Température opérationnelle | -30...+70 | °C |
| Température de stockage | -50...+85 | °C |
| Dérive thermique de sensibilité | <± 0.05 | % P.E.* / 10°C |
| Dérive thermique du zéro | <± 0.035 | % P.E.* / 10°C |
| Plage du zéro initial | ± 0.02 | mV/V |
| Sensibilité nominale | 1.5 | mV/V |
| Tolérance de sensibilité | <± 0.3 | % |
| Résistance d'entrée | 350 ± 2 | ohm(s) |
| Résistance de sortie | 350 ± 2 | ohm(s) |
| Résistance d'isolement (50 V) | > 5000 | Mohm(s) |
| Tension d'alimentation de référence | 10 | VDC |
| Tension d'alimentation nominale permise | 3...12 | VDC |
| Charge maximale admissible | 120 | % P.E.* |
| Charge de rupture | >300 | % P.E.* |
| Utilisation dynamique admissible | 40 | % P.E.* |
| Force latérale statique admissible | 10 | % P.E.* |

* P.E. : Pleine Echelle.

Les spécifications peuvent être modifiées sans avertissement

6500B > STANDARD DIMENSIONS

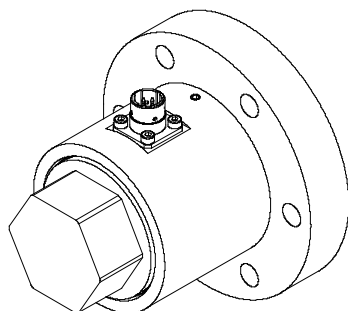


| Ref. Item | Capacities | H2 | H3 | H4 | ØD1 | ØD3 | ØD4 | ØD5 | S | F (N) | CL (m) |
|-----------|-------------|----|----|----|-----|-------|-----|-----|----|-------|--------|
| 6500B-A | 2 - 5 N·m | 15 | 78 | 8 | 35 | 4x4.2 | 35 | 54 | 13 | 40 | 3 |
| 6500B-B | 10 - 20 N·m | 15 | 78 | 8 | 35 | 4x4.2 | 35 | 54 | 13 | 80 | 3 |
| 6500B-C | 50 N·m | 15 | 81 | 11 | 54 | 4x6.5 | 54 | 79 | 24 | 200 | 3 |
| 6500B-D | 100 N·m | 15 | 81 | 11 | 54 | 4x6.5 | 54 | 79 | 24 | 400 | 3 |
| 6500B-E | 200 N·m | 15 | 81 | 11 | 54 | 4x6.5 | 54 | 79 | 24 | 900 | 3 |
| 6500B-F | 300 N·m | 15 | 81 | 11 | 54 | 4x6.5 | 54 | 79 | 24 | 1300 | 3 |
| 6500B-G | 500 N·m | 17 | 85 | 16 | 62 | 6x8.5 | 62 | 98 | 24 | 1600 | 3 |
| 6500B-H | 750 N·m | 17 | 85 | 16 | 62 | 6x8.5 | 62 | 98 | 24 | 2200 | 3 |
| 6500B-I | 1000 N·m | 20 | 90 | 18 | 62 | 6x8.5 | 62 | 98 | 38 | 3000 | 6 |

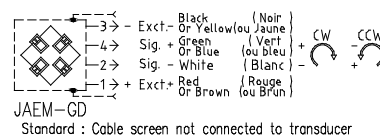
Other capacities and dimensions available on request

Dimensions in mm

Other view



Wiring



Load direction

