

62100-62200

## COUPLEMETRES ROTATIFS SANS CONTACT

Couplemètres rotatifs universels, économiques sans contact avec couplage mécanique par arbre rond ou carré.



Modèle 62100 - 500 N·m



### Caractéristiques

- o Bidirectionnel
- o Solution économique
- o Etendue de mesure jusqu'à 500 N·m
- o Vitesse de rotation jusqu'à 5000 rpm
- o Embouts ronds ou carrés normalisés (voir dessins)
- o Conditionneur de signal intégré
- o Signal de sortie analogique (voir code câblage)
- o Longueur de câble : 5 m (autres longueurs disponibles sur demande)

### Application(s)

Les modèles 62100 et 62200 de SENSY sont parfaitement conçus pour les applications suivantes :

- o Mesure de couple sur bancs d'essais,
- o Mesure de couple sur lignes de production,
- o Mesure de couple sur machines tournantes.

### Capacités

62100-62200 : 2.5 - 5 - 7.5 - 17.5 - 75 - 175 - 250 - 500 N·m

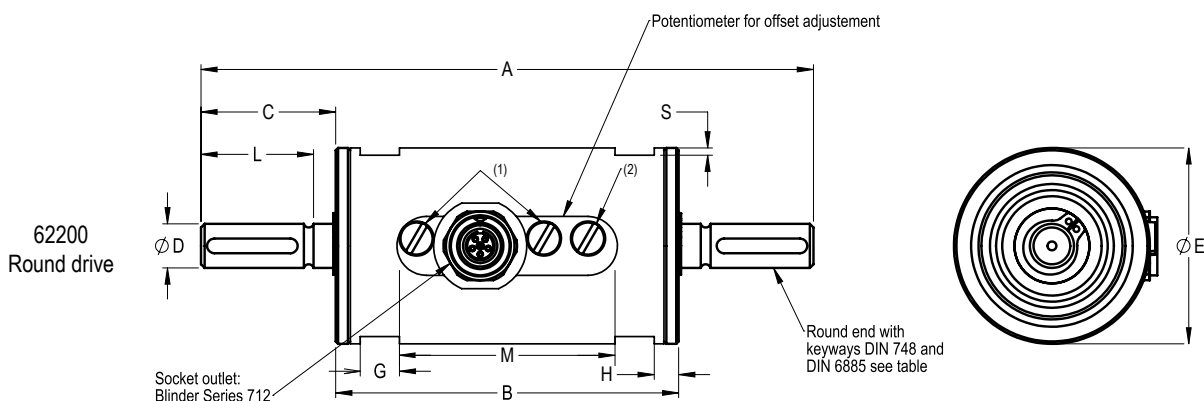
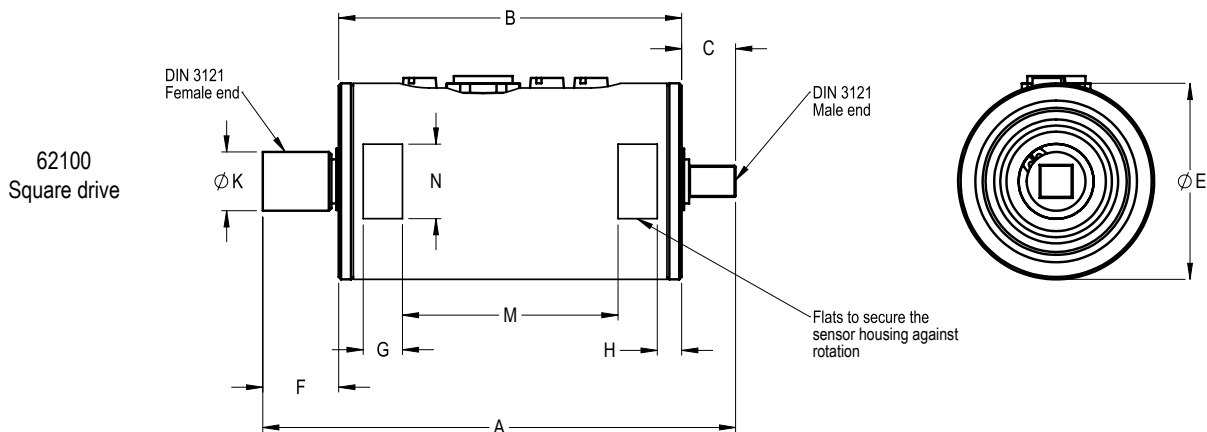
Spécifications	62100	62200	
Arbre	Carré	Rond avec clavette	-
Erreur combinée (non-linéarité + hystérésis)	<± 1**	<± 1**	% P.E.*
Erreur de répétabilité	<± 0.05	<± 0.05	% P.E.*
Uniformité du signal en rotation	<± 1	<± 1	% P.E.*
Température compensée	+15...+35	+15...+35	°C
Température opérationnelle	-40...+85	-40 ... +85	°C
Température de stockage	-40 ... +85	-40 ... +85	°C
Dérive thermique de sensibilité	< 0.5	< 0.5	% P.E.* / 10°C
Dérive thermique du zéro	< 0.5	< 0.5	% P.E.* / 10°C
Sensibilité nominale	± 2**	± 2**	V
Signal sans couple	2.5	2.5	V
Tension d'alimentation nominale permise	6...15 VDC	6...15 VDC	-
Consommation (max.)	10	10	mA
Consommation à la mise sous tension	< 40	< 40	mA
Vitesse de rotation maximale	1000	5000	rpm
Charge maximale admissible	130	130	% P.E.*
Indice de protection	IP50	IP50	-

\* P.E. : Pleine Echelle.

\*\* : Voir la fiche d'étalonnage individuelle

Sous réserve de modification sans préavis

62100-62200 > STANDARD DIMENSIONS



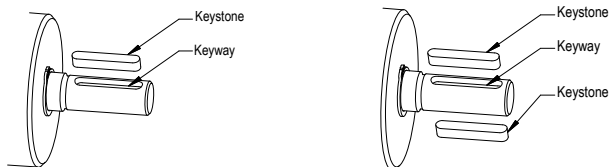
(1)(2) Do not loosen or thicken the assembly screws

Ref. Item	Capacities	Dimensions														
		Square drive shaft (inch)	A	B	C	ØD	ØE	F	G	H	ØK	L	M	N	P	S
<b>(62100)</b>																
62100-A	2.5 / 5.0 / 7.5 / 17.5 N·m	1/4"	95.5	70	9.5	/	40	16	8	5	12	/	43.9	15	37	1.5
62100-B	75 N·m	3/8"	107	70	13	/	50	24	8	5	18	/	43.9	18	47	1.5
62100-C	175 / 250 N·m	1/2"	123.5	70	18.5	/	50	35	8	5	24	/	43.9	18	47	1.5
62100-D	500 N·m	3/4"	146	87	29.6	/	60	29.6	10.5	2	33.5	/	61.4	19	57	1.5
<b>(62200)</b>																
62200-A	2.5 / 5.0 / 7.5 / 17.5 N·m	Ø 9	125	70	27.5	9	40	/	8	5	/	23	43.9	15	37	1.5
62200-B	75 N·m	Ø 14	139	70	34.5	14	50	/	8	5	/	30	43.9	18	47	1.5
62200-C	175 / 250 N·m	Ø 19	179	70	54.5	19	50	/	8	5	/	50	43.9	18	47	1.5
62200-D	500 N·m	Ø 25	220	87	66.6	25	60	/	10.5	2	/	/	61.4	19	57	1.5

→ Other capacities and dimensions available on request

Dimensions in mm

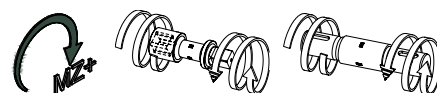
Accessories



Wiring

Pin	Colour	Description	Value
1	White	Supply Voltage V <sub>cc</sub>	6 - 15 V
2	Brown	Analogue output signal	
3	Black	Ground GND	
4	Blue	Not used	
5	Grey	Reference Voltage V <sub>ref</sub>	2.5 V

Load direction



Dimensions Keyway (mm)				Keystones		
Round drive	Width	Depth	Length	Height	Length	Quantity
Ø 9 mm	3	1.8	18.5	3	18	1
Ø 14 mm	5	3	25.5	5	25	1
Ø 19 mm	6	3.5	45.5	6	45	1
Ø 25 mm	8	4	50.5	8	50	2

