

Couplemètres non rotatifs universels associant précision, robustesse et simplicité de mise en œuvre.



Modèle 6200-10 N·m



Caractéristiques

- Facile à installer, faible encombrement, structure compacte
- Classe de protection : voir le tableau dans le dessin (IP)
- Matière : acier inoxydable (6200), acier nickelé (6205)
- Longueur câble : 3 m (autres longueurs disponibles sur demande)
- Existe aussi en version étalon

Options les plus fréquentes



Ex i



Application(s) Les modèles 6200-6205 de SENSY sont parfaitement conçus pour répondre aux applications suivantes :

- Mesure de couple sur machines - Asservissement ou limitation du couple sur processus industriels - Etalonnage de systèmes de vissage - Mesure de couple en laboratoire

Capacités

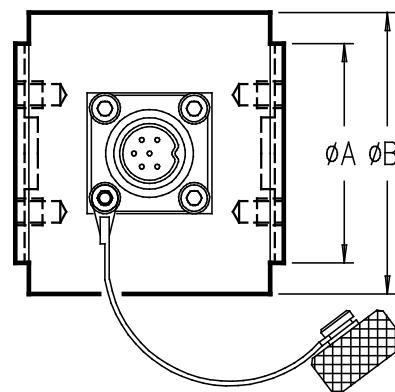
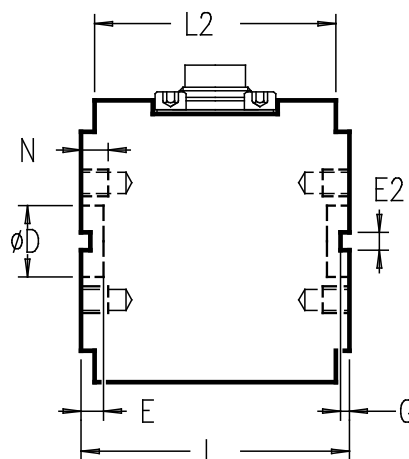
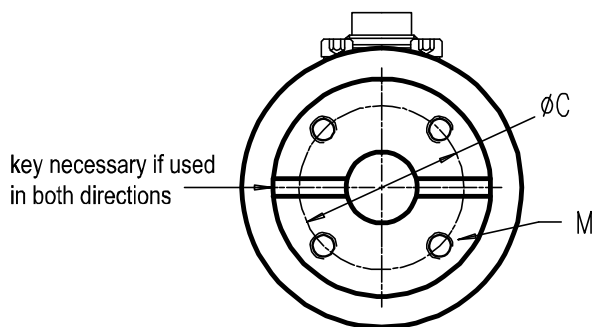
- 6200 : 10 - 20 - 50 - 100 - 200 - 500 - 1000 - 2000 N·m
- 6205 : (10) - (20) - (50) - (100) - (200) - (500) - 1000 - 2000 N·m
- Capacité supérieure sur demande

Spécifications	0.25 %	
Erreur de répétabilité	<± 0.1	% P.E.*
Fluage sur 30 min.	<± 0.1	% P.E.*
Retour à zéro	<± 0.025	% P.E.*
Température de référence	23	°C
Température compensée	-10...+45	°C
Température opérationnelle	-30...+70	°C
Température de stockage	-50...+85	°C
Dérive thermique de sensibilité	<± 0.05	% P.E.*/10°C
Dérive thermique du zéro	<± 0.035	% P.E.*/10°C
Plage du zéro initial	± 0.02	mV/V
Sensibilité nominale	1.5	mV/V
Tolérance de sensibilité	<± 0.3	%
Résistance d'entrée	350 ± 2	ohm(s)
Résistance de sortie	350 ± 2	ohm(s)
Résistance d'isolement (50 V)	> 5000	Mohm(s)
Tension d'alimentation de référence	10	VDC
Tension d'alimentation nominale permise	3...12	VDC
Charge maximale admissible	130	% P.E.*
Charge de rupture	>300	% P.E.*
Utilisation dynamique admissible	50	% P.E.*

\* P.E. : Pleine Echelle.

Les spécifications peuvent être modifiées sans avertissement.

6200-6205 > STANDARD DIMENSIONS



Ref. Item*	Capacities	ØA	ØB	ØC	ØD H7	E	E2	G	L	L2	M	N	IP	F max (N)	L3xP max (N x m)	Torsional stiffness (kN·m / rad)
6200-A	10 - 20 N·m	30	45	22	10	5	4	2	45	40	4x M4	4	IP54	100 - 160	8 - 10	2300 - 3500
6200-B	50 - 100 N·m	49	63	37	16	5	4	2	60	54	4x M6	6	IP67	2000 - 4000	16 - 32	4000 - 10200
6200-C	200 - 500 N·m	79	95	59	25	5	5	2.5	80	73	4x M10	10	IP67	6000 - 10000	64 - 163	20200 - 70000
620x-D	1 kN·m	99	112	78	40	5	6	3	125	115	4x M12	12	IP67	18000	323	105000
620x-E	2 kN·m	99	112	69	40	5	6	3	125	115	4x M16	16	IP67	30000	647	260000

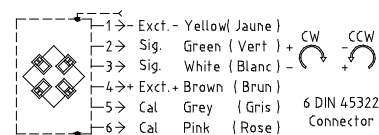
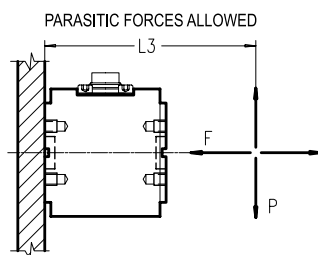
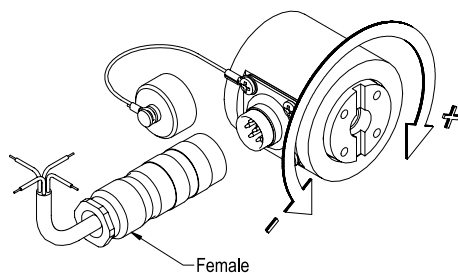
\*x=Material: 6200 - stainless steel; 6205 - nickel-plated steel

Other capacities and dimensions available on request

Dimensions in mm

Other views

Wiring



Standard : Cable screen not connected to transducer / Faradisation non connectée au capteur

Load direction

