

6100-6105

COUPLEMETRES DE REACTION (HAUTES CAPACITES)

Couplemètres non rotatifs universels associant précision et robustesse.



Modèle 6105 - 10.000 N·m



Caractéristiques

- o Facile à installer, structure compacte
- o Classe de protection : IP65
- o Matière : acier inoxydable (6100), acier nickelé (6105)
- o Longueur du câble : 3 m (autres longueurs disponibles sur demande)
- o Existent aussi en version capteur étalon

Options les plus fréquentes



Application(s)

Les modèles 6100-6105 de SENSY sont parfaitement conçus pour répondre aux applications suivantes :

- Mesure de couple sur machines,
- Asservissement ou limitation du couple sur processus industriels,
- Etalonnage de systèmes de vissage,
- Mesure de couple en laboratoire.

Capacités

6100 - 6105 : 300 - 500 - 1000 - 2000 - 5000 - 10.000 N·m

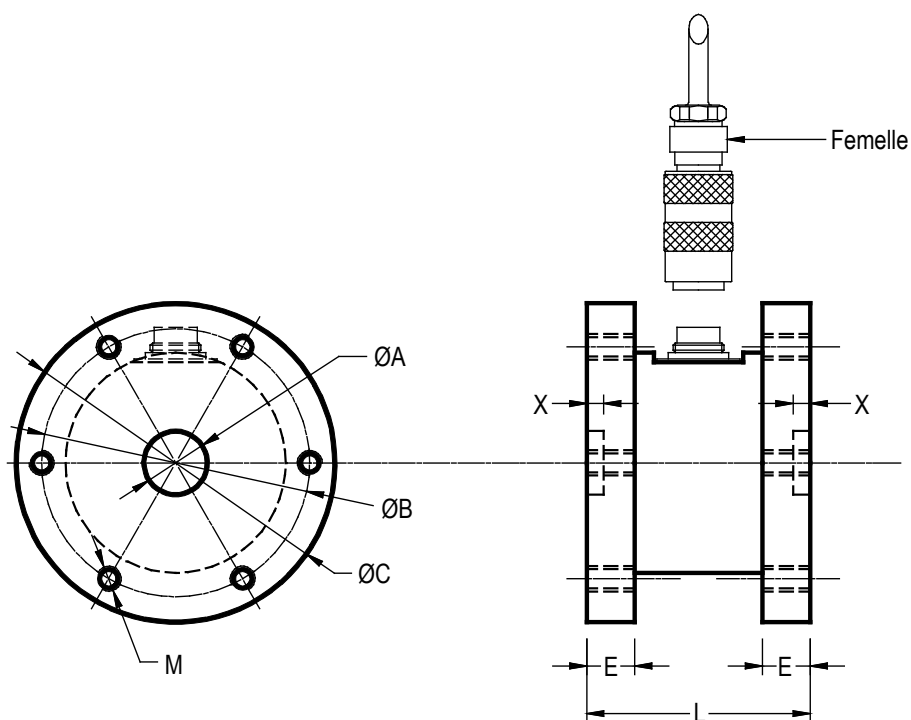
Capacité supérieure sur demande

Spécifications	0.25 %	
Erreur combinée (non-linéarité + hystérésis)	<± 0.25	% P.E.*
Erreur de répétabilité	<± 0.1	% P.E.*
Fluage sur 30 min.	<± 0.1	% P.E.*
Retour à zéro	<± 0.025	% P.E.*
Température de référence	23	°C
Température compensée	-10...+45	°C
Température opérationnelle	-25...+70	°C
Température de stockage	-50...+85	°C
Dérive thermique de sensibilité	<± 0.05	% P.E.* / 10°C
Dérive thermique du zéro	<± 0.035	% P.E.* / 10°C
Plage du zéro initial	± 0.02	mV/V
Sensibilité nominale	1.5	mV/V
Tolérance de sensibilité	<± 0.3	%
Résistance d'entrée	350 ± 2	ohm(s)
Résistance de sortie	350 ± 2	ohm(s)
Résistance d'isolement (50 V)	> 5000	Mohm(s)
Tension d'alimentation de référence	10	VDC
Tension d'alimentation nominale permise	3...12	VDC
Charge maximale admissible	130	% P.E.*
Charge de rupture	>300	% P.E.*
Utilisation dynamique admissible	50	% P.E.*

* P.E. : Pleine Echelle.

Les spécifications peuvent être modifiées sans avertissement.

6100-6105 > DIMENSIONS STANDARD



Ref. Item*	Capacités	ØA	ØB	ØC	E	L	M	X	F max (kN)	L3xP max (N x m)	Raideur angulaire (kN·m/rad)	Poids (kg)
610x-A	300 - 500 N·m	20 H7	84	99	15	70	M8 (6x60°)	10	7 - 12	80 - 170	170 - 215	2.2
610x-B	1 - 2 - 5 kN·m	20 H7	127	149	18	100	M12 (8x45°)	15	18 - 35 - 55	330 - 700 - 1300	220 - 600 - 1300	7.5
610x-C	10 kN·m	20 H7	150	179	25	120	M16 (8x45°)	15	84	2000	3400	12.8

*x = Matière : 6100 - acier inoxydable; 6105 - acier nickelé

→ Autres capacités et dimensions disponibles sur demande

Dimensions en mm

Autres vues

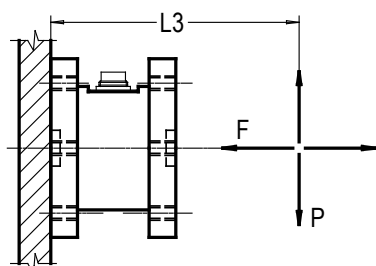
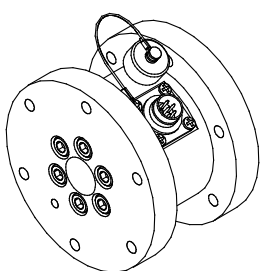
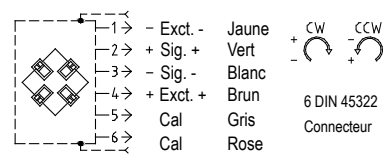


Schéma de câblage



Standard : Faradisation non connectée au capteur

Direction de la force

