

Capteurs de pesage associant une capacité élevée, une hauteur limitée et un excellent rapport qualité/prix.



Modèle 5950 - 2 t



Caractéristiques

- o Matière : acier inoxydable
- o Classe de protection : IP67
- o Faible hauteur
- o Solution économique
- o Robuste
- o Installation simple
- o Kits de montage disponibles
- o Longueur du câble : 8 m (autres longueurs disponibles sur demande)

Options les plus fréquentes



Ex i



IP68
Classe de protection

Application(s) Les modèles 5950 de SENSY sont parfaitement conçus pour répondre aux applications suivantes :

- Pesage industriel de silos, citernes et réservoirs,
- Pesage industriel de trémies et réacteurs,
- Mesures de force industrielles où l'encombrement est limité.

Capacités

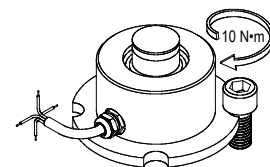
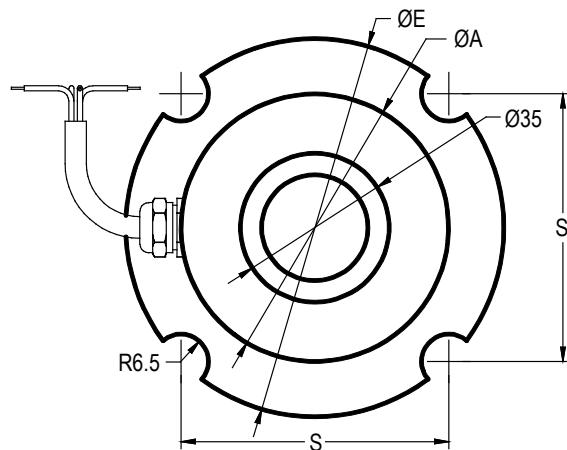
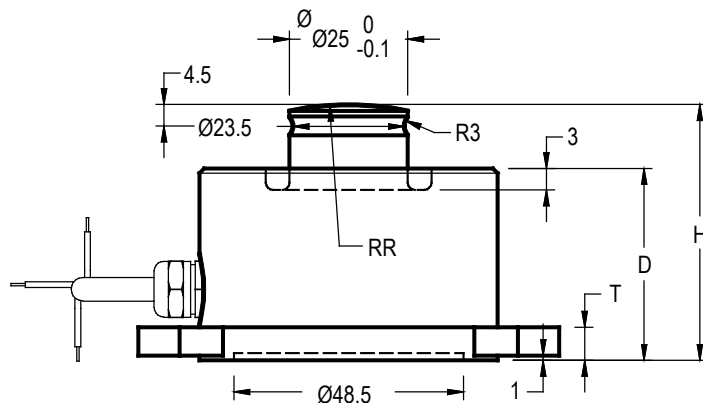
5950 : (0.3) - 0.5 - (0.75) - 1 - (1.5) - 2 - 3 - 5 - 7.5 - 10 - 15 - 20** t

Spécifications	0.5 %	0.25 %	0.1 %	
Classe de précision	0.5 % F.S.*	0.25 % P.E.*	0.1 % P.E.*	-
Erreur combinée (non-linéarité + hystérésis)	< ± 0.5	<± 0.25	<± 0.1	% P.E.*
Erreur de répétabilité	< ± 0.25	<± 0.1	<± 0.03	% P.E.*
Fluage sur 30 min.	< ± 0.2	<± 0.1	<± 0.06	% P.E.*
Température de référence	23	23	23	°C
Température compensée	-10...+45	-10...+45	-10...+45	°C
Température opérationnelle	-25...+70	-25...+70	-25...+70	°C
Température de stockage	-50...+85	-50...+85	-50...+85	°C
Dérive thermique de sensibilité	< ± 0.1	<± 0.05	<± 0.05	% P.E./10°C
Dérive thermique du zéro	< ± 0.1	<± 0.035	<± 0.035	% P.E./10°C
Sensibilité nominale	1.5	1.5	1.5	mV/V
Tolérance de sensibilité	< ± 0.5	<± 0.3	<± 0.3	%
Résistance d'entrée	700 ± 2	700 ± 2	700 ± 2	ohm(s)
Résistance de sortie	700 ± 2	700 ± 2	700 ± 2	ohm(s)
Résistance d'isolement (50 V)	> 5000	> 5000	> 5000	Mohm(s)
Tension d'alimentation de référence	10	10	10	VDC
Tension d'alimentation nominale permise	3...12	3...12	3...12	VDC
Charge maximale admissible	150	150	150	% P.E.*
Charge de rupture	>300	>300	>300	% P.E.*
Utilisation dynamique admissible	40	40	40	% P.E.*
Force latérale statique admissible	10	10	10	% P.E.*

* P.E. : Pleine Echelle.

** : 5950-20 t disponible uniquement avec la classe de précision 0.5 %.
Les spécifications peuvent être modifiées sans avertissement.

5950 > DIMENSIONS STANDARD



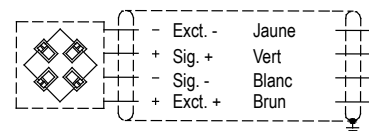
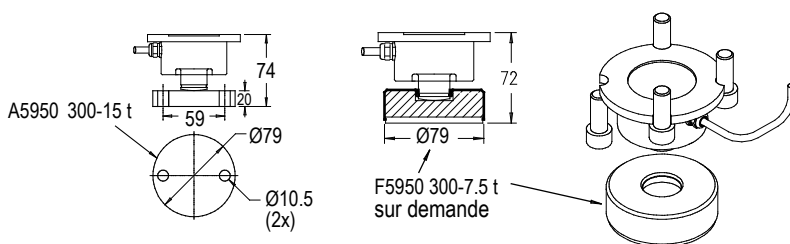
Ref. Item	Capacités	ØA	D	H	S	T	ØE	RR	Déformation à pleine échelle	Poids (kg)
5950-A	0.3 - 5 t	54.5	38.5	54	62.9	7	89	60	0.04 - 0.07	±1.4
5950-B	7.5 - 15 t	59	38.5	54	62.9	7	89	60	0.08 - 0.15	±1.4
5950-C	20 t	59	38.5	54	62.9	7	89	60	0.2	±1.4

→ Autres capacités et dimensions disponibles sur demande

Dimensions en mm

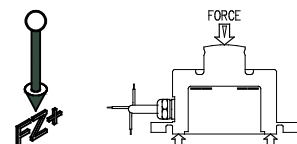
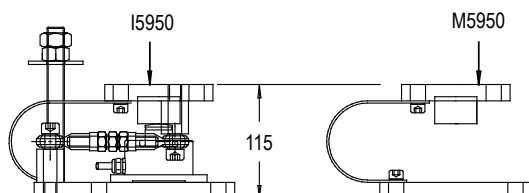
Accessoires

Schéma de câblage

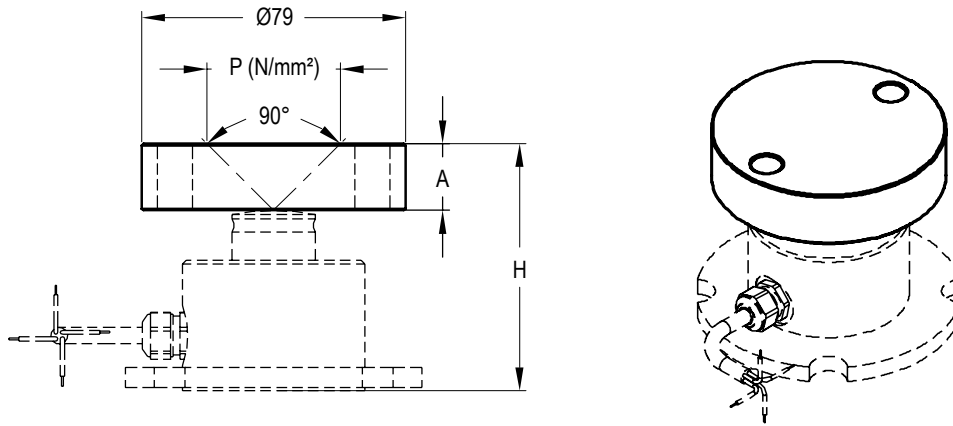


Standard : Faradisation non connectée au capteur

Direction de la force



A5950 > DIMENSIONS STANDARD



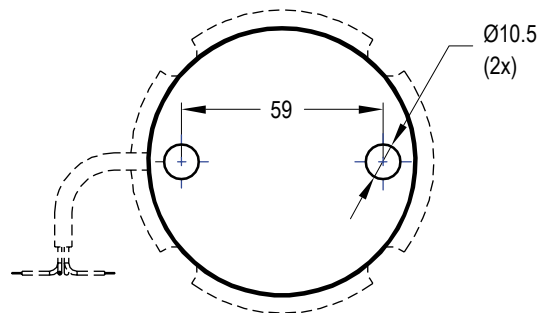
Ref. Item*	Capacités	A	H	P N/mm ²	Poids (kg)
A5950-AB	0.3 - 15 t	20	74	± 120 (15 t)	± 0.76
A5950-C	20 t	25	79	± 100	± 0.95

* Matière : acier inoxydable

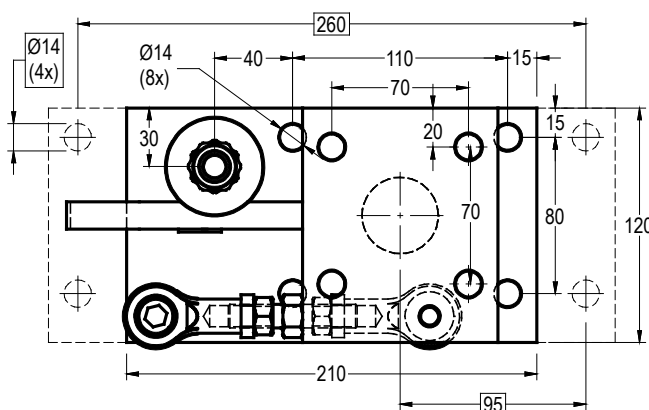
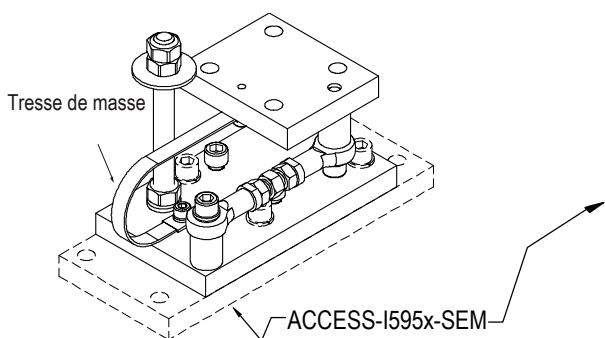
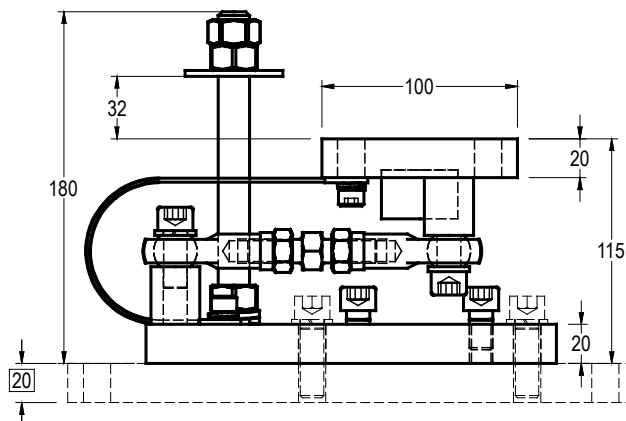
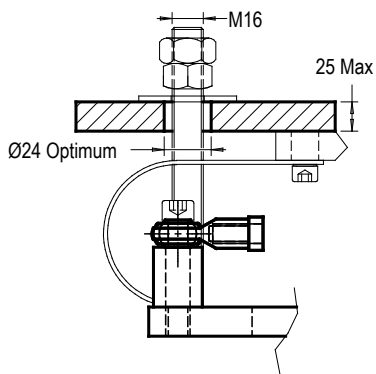
—> [Autres capacités et dimensions disponibles sur demande](#)

Dimensions en mm

Autre vue



15950-I5955 > DIMENSIONS STANDARD

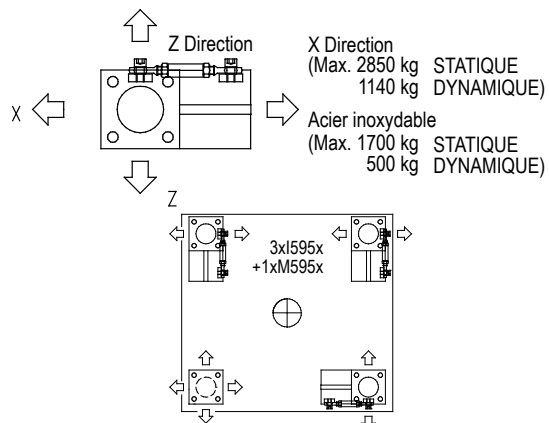
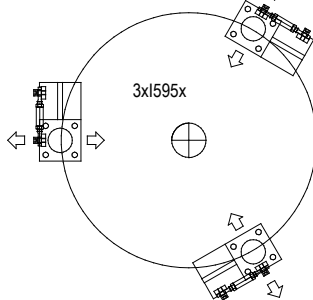
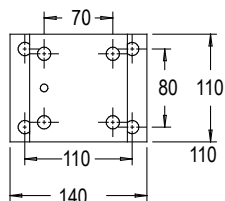
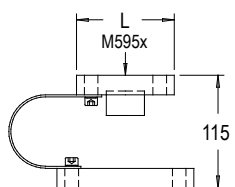


Ref. Item*	Capacités
I595x-A	0.3 - 20 t
* x = Matière : I5950 - acier inoxydable; I5955 - acier nickelé	

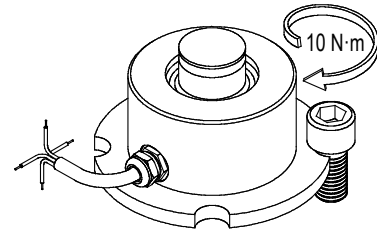
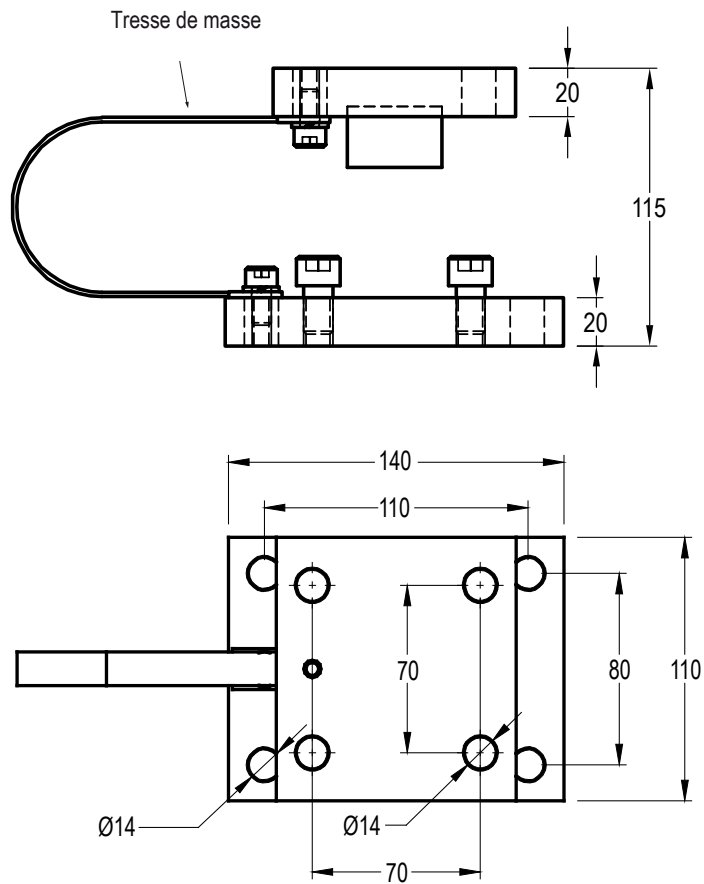
→ Autres capacités et dimensions disponibles sur demande

Dimensions en mm

Autres vues



→ M5950 > DIMENSIONS STANDARD



Ref. Item*	Capacités
M595x-A	0.3 - 20 t
*x=Matière : M5950 - acier inoxydable ; M5955 - acier nickelé	

→ [Autres capacités et dimensions disponibles sur demande](#)

Dimensions en mm

Autre vue

