

5930-5932

CAPTEURS DE FORCE MINIATURES EN TRACTION ET COMPRESSION

Capteurs de force miniatures en traction et compression.



Modèle 5930 - 1 kN



Caractéristiques

- o Classe de protection : IP65
- o Très bon rapport qualité/prix
- o Traction et / ou compression (universel)
- o Accessoires de mise en charge disponibles
- o Matière :
 - acier inoxydable (5930)
 - alliage d'aluminium anodisé (5932)
- o Longueur câble : 1.5 m (autres longueurs disponibles sur demande)

Options les plus fréquentes



Ex i

IP67
MARINE

IP68
Classe de protection

Application(s) Les modèles 5930-5932 de SENSY sont parfaitement conçus pour répondre aux applications suivantes :

- Mesure de force industrielle où l'encombrement est limité.

Capacités

5932 : 200 - 300 - 500 N

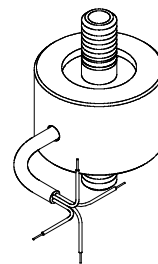
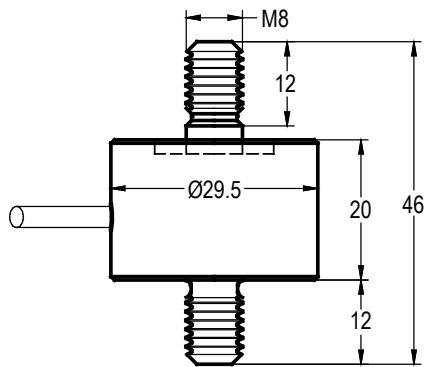
5930 : 1 - (1.5) - 2 - (3) - 5 kN

Spécifications	1 %	
Erreur combinée (non-linéarité + hystérésis)	<± 1	% P.E.*
Erreur de répétabilité	<± 0.5	% P.E.*
Fluage sur 30 min.	<± 0.25	% P.E.*
Retour à zéro	<± 0.2	% P.E.*
Température de référence	23	°C
Température compensée	-10...+45	°C
Température opérationnelle	-25...+70	°C
Température de stockage	-50...+85	°C
Dérive thermique de sensibilité	<± 0.2	% P.E.* / 10°C
Dérive thermique du zéro	<± 0.2	% P.E.* / 10°C
Plage du zéro initial	± 0.05	mV/V
Sensibilité nominale	1.5	mV/V
Résistance d'entrée	1000 ± 100	ohm(s)
Résistance de sortie	1000 ± 100	ohm(s)
Résistance d'isolement (50 V)	> 5000	Mohm(s)
Tension d'alimentation de référence	10	VDC
Tension d'alimentation de référence	5	-
Tension d'alimentation nominale permise	3...10	VDC
Charge maximale admissible	120	% P.E.*
Charge de rupture	>300	% P.E.*
Utilisation dynamique admissible	40	% P.E.*

* P.E. : Pleine Echelle.

Les spécifications peuvent être modifiées sans avertissement.

→ 5930-5932 > DIMENSIONS STANDARD



Ref. Item*	Capacités	Poids (kg)
5932-A	200 - 500 N (20 - 50 kg)	0.051
5930-A	1 - 5 kN (100 - 500 kg)	0.098

→ Autres capacités et dimensions disponibles sur demande

Dimensions en mm

Accessoires

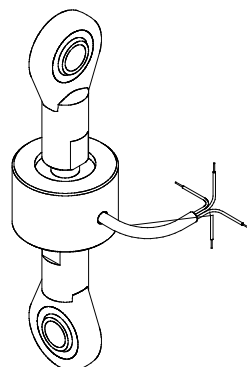
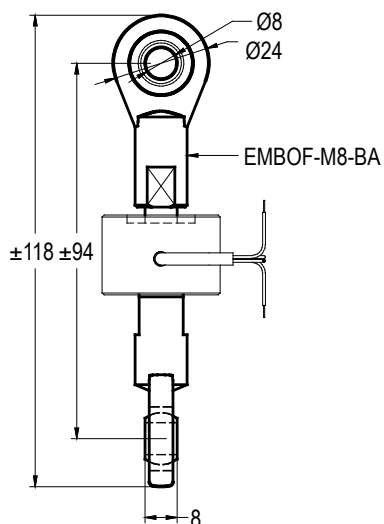
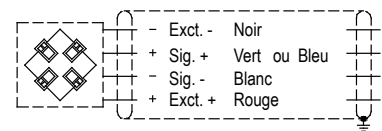
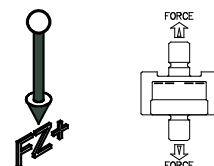


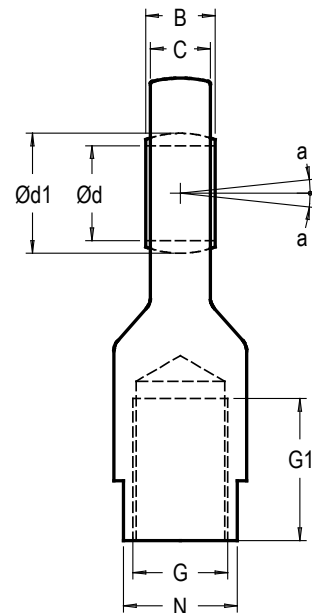
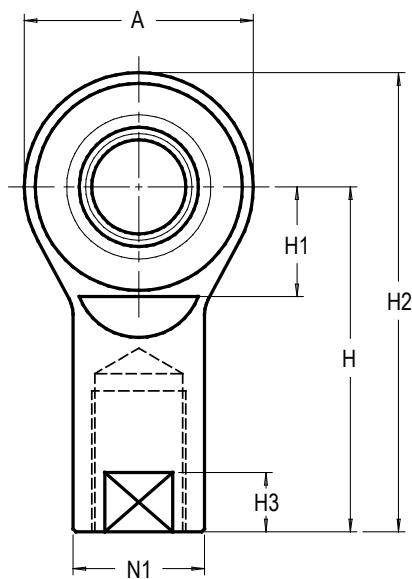
Schéma de câblage



Direction de la force



EMBOF > DIMENSIONS STANDARD



Ref. Item*	Dimension G	Capacités (N)		Ød	A	B	C	H	a (degré)	Ød1	G1	H1	H2	H3	N	N1	Poids (kg)
		Dynamiques	Statiques														
EMBOF-M6-BA	M6	3600	9000	6	21	6	4.3	30	13	10	11	10.5	40.5	8	9	11	0.017
EMBOF-M8-BA	M8	5850	14600	8	24	8	6	36	15	13	15	12	48	10	11	13	0.034
EMBOF-M10-BA	M10	8560	21600	10	29	9	7	43	12	16	15	14	57.5	11	14	16	0.060
EMBOF-M12-BA	M12	11400	28500	12	34	10	8	50	10	18	18	17.5	67	12	17	19	0.095
EMBOF-M16-BA	M16	22400	52000	17	46	14	11	67	10	25	24	23	90	15	22	25	0.23
EMBOF-M24x2-BA	M24x2	51000	102000	25	64	20	17	94	7	35.5	36	32	126	18	30	35	0.62
EMBOF-M30x2-BA	M30x2	65500	134000	30	73	22	19	110	6	40.7	45	35	146.5	19	36	42	0.97
EMBOF-M36x3-PTFE	M36x3	112000	143000	35	82	25	21	125	6	47	60	42	166	15	50	47	1.4
EMBOF-M45x3-PTFE	M45x3	220000	280000	50	112	35	30	160	6	66	68	60	216	20	65	62	3.55
EMBOF-M56x4-PTFE	M56x4	440000	630000	70	160	49	42	200	6	92	80	84	280	20	85	80	8.3
EMBOF-M64x4-PTFE	M64x4	570000	780000	80	180	55	47	230	6	105	85	100	320	25	100	95	13

* Matière : BA - bronze auto-lubrifié; PTFE - polytétrafluoroéthylène

→ Autres capacités et dimensions disponibles sur demande

Dimensions en mm

Autre vue

