

5910

CAPTEUR DE PESAGE EN COMPRESSION (FAIBLE HAUTEUR)

Capteur de pesage associant une capacité élevée à une hauteur limitée.



Modèle 5910 - 2 t



Caractéristiques

- o Matière : acier inoxydable
- o Classe de protection : IP67
- o Faible hauteur
- o Economique
- o Robuste
- o Montage simple
- o Longueur du câble : 3 m (autres longueurs disponibles sur demande)

Options les plus fréquentes



Ex i



IP68
Classe de protection

Application(s) Le modèle 5910 de SENSY est parfaitement conçu pour répondre aux applications suivantes :

- Fabrication de pèse-essieux
- Mesures de force industrielles où l'encombrement est limité
- Pesage industriel de silos, citernes, réservoirs, trémies et réacteurs

Capacités

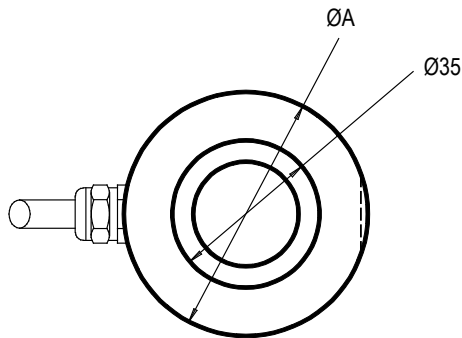
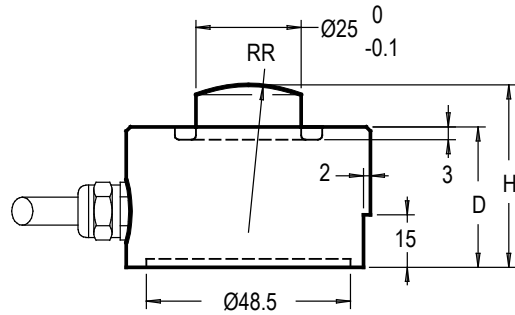
5910 : (0.3) - 0.5 - (0.75) - 1 - (1.5) - 2 - 3 - 5 t

Spécifications	0.25 %	0.1 %	
Classe de précision	0.25 % P.E.*	0.1 % P.E.*	-
Erreur combinée (non-linéarité + hystérésis)	<± 0.25	<± 0.1	% P.E.*
Erreur de répétabilité	<± 0.1	<± 0.03	% P.E.*
Fluage sur 30 min.	<± 0.1	<± 0.06	% P.E.*
Température de référence	23	23	°C
Température compensée	-10...+45	-10...+45	°C
Température opérationnelle	-25...+70	-25...+70	°C
Température de stockage	-50...+85	-50...+85	°C
Dérive thermique de sensibilité	<± 0.05	<± 0.05	% P.E.* / 10°C
Dérive thermique du zéro	<± 0.035	<± 0.035	% P.E.* / 10°C
Sensibilité nominale	1.5	1.5	V
Tolérance de sensibilité	<± 0.3	<± 0.3	%
Résistance d'entrée	700 ± 2	700 ± 2	ohm(s)
Résistance de sortie	700 ± 2	700 ± 2	ohm(s)
Résistance d'isolement (50 V)	> 5000	> 5000	Mohm(s)
Tension d'alimentation de référence	10	10	VDC
Tension d'alimentation nominale permise	3...12	3...12	VDC
Charge maximale admissible	150	150	% P.E.*
Charge de rupture	>300	>300	% P.E.*
Utilisation dynamique admissible	40	40	% P.E.*
Force latérale statique admissible	10	10	% P.E.*

* P.E. : Pleine Echelle.

Les spécifications peuvent être modifiées sans avertissement.

5910 > DIMENSIONS STANDARD



Ref. Item	Capacités	ØA	D	H	RR	CL (m)	Déformation à pleine échelle	Poids (kg)
5910-A	0.3 - 5 t	59	30	40	35	3	0.04 - 0.07	±0.6

→ Autres capacités et dimensions disponibles sur demande

Dimensions en mm

Autre vue

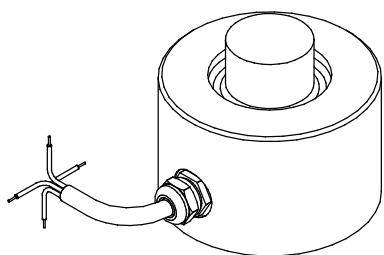
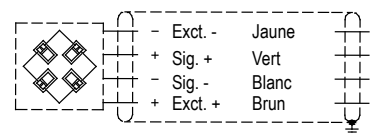


Schéma de câblage



Standard: Faradisation non connectée au capteur

Direction de la force

