

Axes dynamométriques réalisés sur mesure, destinés à être montés en lieu et place d'un axe existant sans modification de l'environnement mécanique. Version économique du modèle 5000.



Modèle 5600 - 0.5 t



Caractéristiques

- o Diamètre utile inférieur ou égal à 39 mm
- o Sortie de câble par presse-étoupe axial
- o Conception robuste
- o Matière : acier inoxydable
- o Classe de protection : IP65
- o Longueur du câble : 6 m (autres longueurs disponibles sur demande)
- o Gamme complète d'électroniques, de limiteurs de charge et d'afficheurs certifiés CE disponible

Options les plus fréquentes



Ex i



IP67 MARINE

Application(s)

Les modèles 5600 de SENSY sont parfaitement conçus pour répondre aux applications suivantes :

SL-FORCE : Mesure de force sur vérin / Pesage industriel

SL-HOIST : Limitation de charge sur engins de levage et ponts roulants en association avec une électronique.

Capacités

5600 : 0.5 à 14 t

| Spécifications | SL - FORCE | SL - HOIST | |
|--|------------|------------|--------------|
| Erreur combinée (non-linéarité + hystérésis) | 0.25 - 1** | 0.5 - 2** | % P.E.* |
| Erreur de répétabilité | <± 0.25 | <± 0.25 | % P.E.* |
| Fluage sur 30 min. | <± 0.3 | <± 0.3 | % P.E.* |
| Température de référence | 23 | 23 | °C |
| Température compensée | -10...+45 | -10...+45 | °C |
| Température opérationnelle | -30...+70 | -30...+70 | °C |
| Température de stockage | -50...+85 | -50...+85 | °C |
| Dérive thermique de sensibilité | <± 0.2 | <± 0.2 | % P.E.*/10°C |
| Dérive thermique du zéro | <± 0.2 | <± 0.2 | % P.E.*/10°C |
| Plage du zéro initial | ± 0.02 | ± 0.02 | mVV |
| Sensibilité nominale | ± 1.5 | ± 1 | mVV |
| Tolérance de sensibilité | < ± 0.5 | < ± 0.5 | % |
| Résistance d'entrée | 350 ± 2 | 350 ± 2 | ohm(s) |
| Résistance de sortie | 350 ± 2 | 350 ± 2 | ohm(s) |
| Résistance d'isolement (50 V) | > 5000 | > 5000 | Mohm(s) |
| Tension d'alimentation de référence | 10 | 10 | VDC |
| Tension d'alimentation nominale permise | 3...12 | 3...12 | VDC |
| Charge maximale admissible | 150 | 200 | % P.E.* |
| Charge de rupture | > 300 | > 500 | % P.E.* |
| Utilisation dynamique admissible | 50 | 75 | % P.E.* |
| Force latérale statique admissible | 100 | 150 | % P.E.* |

* P.E. : Pleine Echelle.

** Gamme de précision typique, en fonction du design et des dimensions.

Les spécifications peuvent être modifiées sans avertissement.

5600 > SPÉCIFICATIONS TECHNIQUES

Gamme d'axes dynamométriques



5000 (1 à 2000 t)
AXE DYNAMOMÉTRIQUE
SUR MESURE



5050 (1 à 2000 t)
AXE DYNAMOMÉTRIQUE
IMMERGEABLE



5300 (0.5 à 125 t)
AXE DYNAMOMÉTRIQUE
STANDARD



5600 (0.5 à 14 t)
AXE DYNAMOMÉTRIQUE
ÉCONOMIQUE

OUTILS

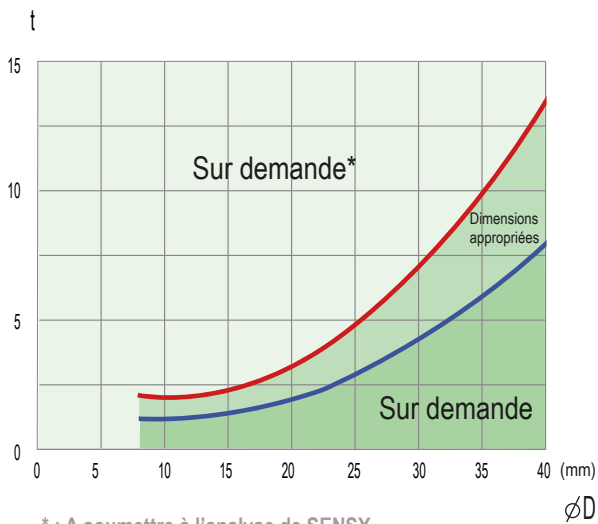
CONFIGURATEUR

<https://www.sensy.com/fr/configurateurs-axes/axe-dynamometrique>

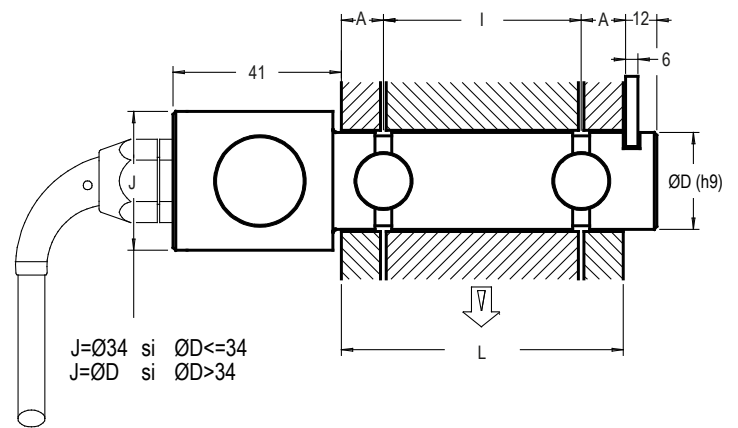
DESIGN

<https://www.sensy.com/fr/configurateurs-axes/concepteur-d-axe-dynamometrique>

Relation charge-diamètre



* : A soumettre à l'analyse de SENSY



CAPACITE

DIAMETRE ØD :

A:

l:

L:

Dimensions

*: Dépendant directement du diamètre selon DIN 15058

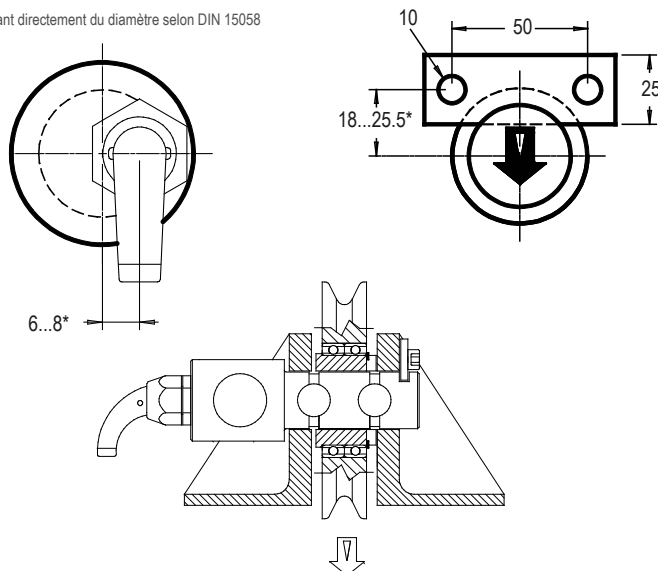
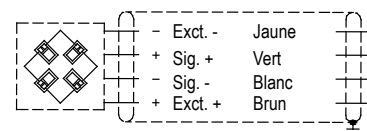


Schéma de câblage



Standard: Faradisation non connectée au capteur

Direction de la force

