

Capteurs de force économiques spécialement conçus pour mesurer la traction sur un câble de levage.



Modèle 5500 - 2 t + accessoires



Caractéristiques

- o Certifiés CE pour les applications de levage
- o Se montent facilement, directement et sans démontage sur le point fixe du câble
- o Large plage de charges au brin (de 0.25 à 24 t)
- o Applicable à une large gamme de câbles (diamètres de 6 à 46 mm)
- o Matière : - 5500 : acier inoxydable
- 5505 : acier nickelé
- o Classe de protection : IP65
- o Conception robuste
- o Solution économique et fiable
- o Gamme complète d'électroniques et de limiteurs de charge certifiés CE disponible
- o Longueur du câble : voir dessin - CL (autres longueurs disponibles sur demande)

Options les plus fréquentes



Ex i



Application(s)

Les modèles 5500-5505 de SENSY sont parfaitement conçus pour répondre aux applications suivantes :

- Limitation de charge sur engins de levage et ponts roulants en association avec une électronique de limitation de charge (CRANE-BOY, BRIDGE-BOY,...),
- Solution économique pour améliorer la sécurité sur des engins de levage existants.

Capacités

5500-5505 : 0.25 à 24 t sur le câble

Spécifications	2 - 5 %	
Température de référence	23	°C
Température compensée	-10...+45	°C
Température opérationnelle	-30...+70	°C
Température de stockage	-50...+85	°C
Dérive thermique de sensibilité	<± 0.1	% P.E./10°C
Dérive thermique du zéro	<± 0.1	% P.E./10°C
Sensibilité nominale	± 1 **	mV/V
Résistance d'entrée	350 ± 2	ohm(s)
Résistance de sortie	350 ± 2	ohm(s)
Résistance d'isolement (50 V)	> 5000	Mohm(s)
Tension d'alimentation de référence	10	VDC
Tension d'alimentation nominale permise	3...12	VDC
Charge maximale admissible	200	% P.E.*
Charge de rupture	>300	% P.E.*
Utilisation dynamique admissible	70	% P.E.*

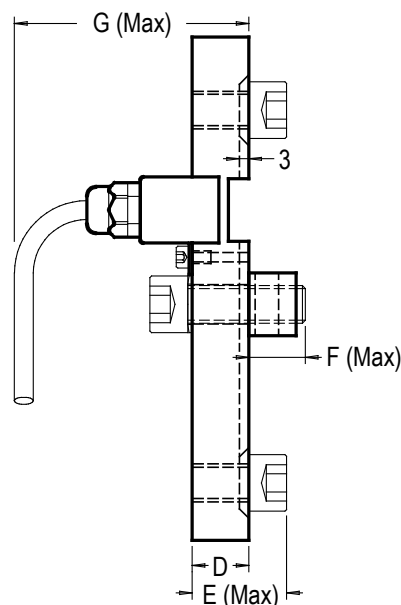
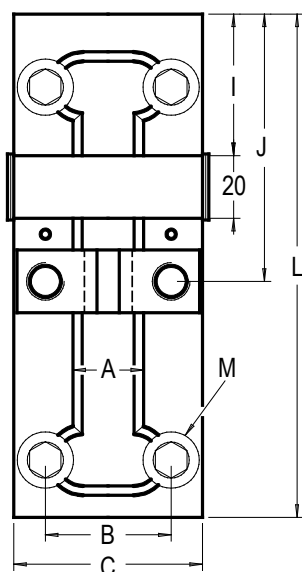
* P.E. : Pleine Echelle.

** : peut varier en fonction du câble.

L'erreur combinée dépend du type de câble et de l'étalonnage sur site.

Les spécifications peuvent être modifiées sans avertissement.

5500-5505 > DIMENSIONS STANDARD



Ref. Item*	Capacités	Plage de charge nominale (t) Min-Max	Câble Ø (mm)	±A	B	C	D	E	±F	G	I	J	L	M	Couple optimal (N·m)	CL (m)	Poids (kg)
550x-A	0.25 t (1TTSA)**	-	6 - 12	20	40	60	18	30	31	100	45	85	160	M12	10	3	1.75
550x-B	1 t (1TSA)	0.4 - 1.5	6 - 15	20	40	60	18	30	31	100	45	85	160	M12	15	3	1.75
550x-C	2 t (1SA)	0.75 - 2.8	6 - 22	20	40	60	18	30	31	100	45	85	160	M12	15	3	1.8
550x-D	3.5 t (1A)	1.6 - 5	6 - 22	20	40	60	18	30	31	100	45	85	160	M12	15	3	1.8
550x-E	5 t (2A)	2 - 7	14 - 28	20	50	75	18	30	40	100	45	85	160	M12	20	3	2.1
550x-F	10 t (3A)	5.5 - 16	26 - 36	25	68	100	25	41	55	115	55	95	200	M16	25	6	4.3
550x-G	15 t (4A)	10 - 24	30 - 46	35	75	115	26	46	70	116	55	110	230	M20	50	6	5.7

x=Matière : 5500 - acier inoxydable; 5505: acier nickelé

** Seulement pour la version amplifiée (4-20 mA 3 fils)

Tableau reprenant les sensibilités et les limites des électroniques SENSY pour chaque diamètre de câble disponible sur demande

→ Autres capacités et dimensions disponibles sur demande

Dimensions en mm

Autres vues

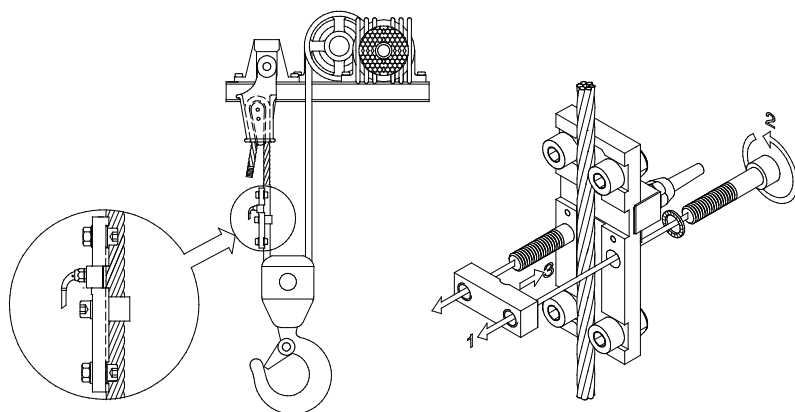
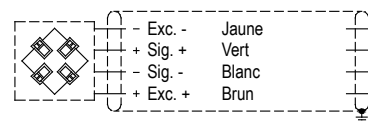


Schéma de câblage



Standard: Faradisation non connectée au capteur

Direction de la force

