

Capteurs de force annulaires spécialement conçus pour contrôler l'effort de serrage de vis.



Modèle 5180 - 300 kN



**Caractéristiques**

- o Petits capteurs à haute capacité
- o Matière :
  - corps en acier inoxydable; boîtier en aluminium (5180)
  - aluminium (5182)
  - 2 rondelles (incluses) en acier inoxydable
- o Classe de protection : IP65
- o Prix très compétitif
- o Longueur du câble : voir dessin - CL (autres longueurs disponibles sur demande)

**Options les plus fréquentes**



Ex i

**Application(s)** Les modèles 5180-5182 de SENSY sont parfaitement conçus pour répondre aux applications suivantes :

- Mesure du serrage de vis,
- Mesure d'effort où l'encombrement est limité,
- Surveillance du serrage de vis sur éoliennes.

**Capacités**

5182 : 20 - 30 kN

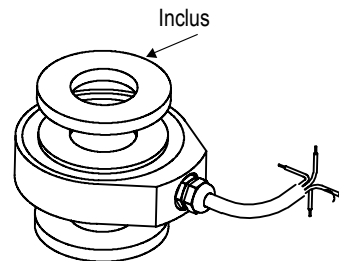
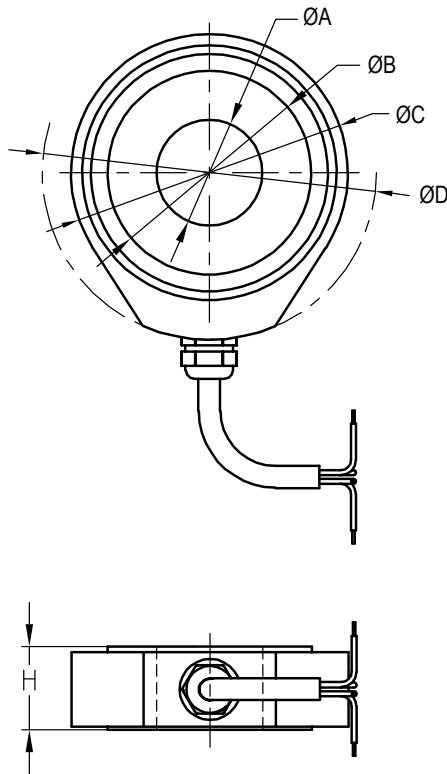
5180 : 50 - 75 - (100) - 150 - 200 - 300 - 500 - 750 kN

Spécifications	SL	
Température de référence	23	°C
Température compensée	-10...+45	°C
Température opérationnelle	-30...+70	°C
Température de stockage	-50...+85	°C
Dérive thermique de sensibilité	<± 0.2	% P.E.* / 10°C
Dérive thermique du zéro	<± 0.2	% P.E.* / 10°C
Plage du zéro initial	± 0.02	mV/V
Résistance d'entrée	700 ± 2	ohm(s)
Résistance de sortie	700 ± 2	ohm(s)
Résistance d'isolement (50 V)	> 5000	Mohm(s)
Tension d'alimentation de référence	5	VDC
Tension d'alimentation nominale permise	3..10	VDC
Charge maximale admissible	150	% P.E.*
Charge de rupture	> 300	% P.E.*
Utilisation dynamique admissible	50	% P.E.*
Force latérale statique admissible	25	% P.E.*

\* P.E. : Pleine Echelle.

Les spécifications peuvent être modifiées sans avertissement.

5180-5182 > DIMENSIONS STANDARD



Ref. Item	Capacités	M	ØA	ØB	ØC	ØD	ØE	H	E	CL (m)	Poids (kg)
5182-A *	20 kN	6	6.1	17	34	40	12.7	11	3	2	0.1
5182-B *	30 kN	8	8.1	19.5	34	40	19	11	3	2	0.1
5180-C	50 kN	10	10.1	19.5	34	40	22	11	3	2	0.1
5180-D	75 kN	12	12.1	24	38	47	25	12.5	3	2	0.1
5180-E	150 kN	16	16.1	29	45	55	32	15	5	3	0.12
5180-F	200 kN	20	20.1	36	53	62	38	17	5	3	0.15
5180-G	300 kN	24	24.1	44.9	63	70	48	19	5	3	0.25
5180-H	500 kN	30	30.25	53	70	79	54	26	6	3	0.5
5180-I	750 kN	36	36.5	76	99	99	74	35	6	3	1.3

\*: Modèles en aluminium limités à +130°

→ Autres capacités et dimensions disponibles sur demande

Dimensions en mm

Autres vues

La rugosité minimale des surfaces de contact doit être

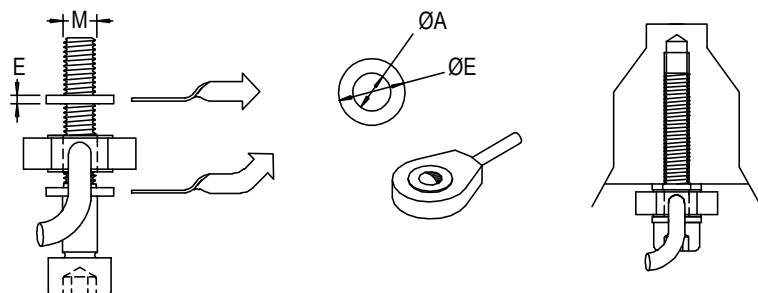
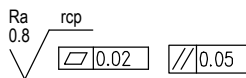
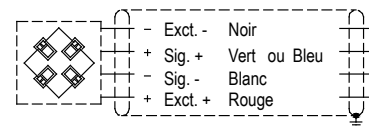


Schéma de câblage



Standard : Faradisation non connectée au capteur

Direction de la force

