

Manilles dynamométriques immergeables conçues pour la mesure de force en traction.



Modèle 5050M - 30 t



Caractéristiques

- o Certifiées CE pour les applications de levage
- o Classe de protection : IP68
- o Profondeur : jusqu'à -7500 m / -24 606 ft (750 bars / 11 000 psi) - profondeur supérieure sur demande
- o Conception robuste
- o Facile à monter
- o Matière : acier inoxydable sauf la manille
- o Gamme complète d'électroniques, d'afficheurs et de limiteurs de charges certifiés CE disponibles
- o Longueur du câble : 6 m (autres longueurs disponibles sur demande)

Options les plus fréquentes



Ex i

Ex d

IP68
Classe de protection

Application(s) Les modèles 5050M de SENSY sont parfaitement conçus pour répondre aux applications suivantes :

SL - FORCE : Mesure de force sur haubans sous-marins, amarrage sous-marin.

SL - HOIST : Contrôle de charge sur équipement de levage sous-marin.

Capacités

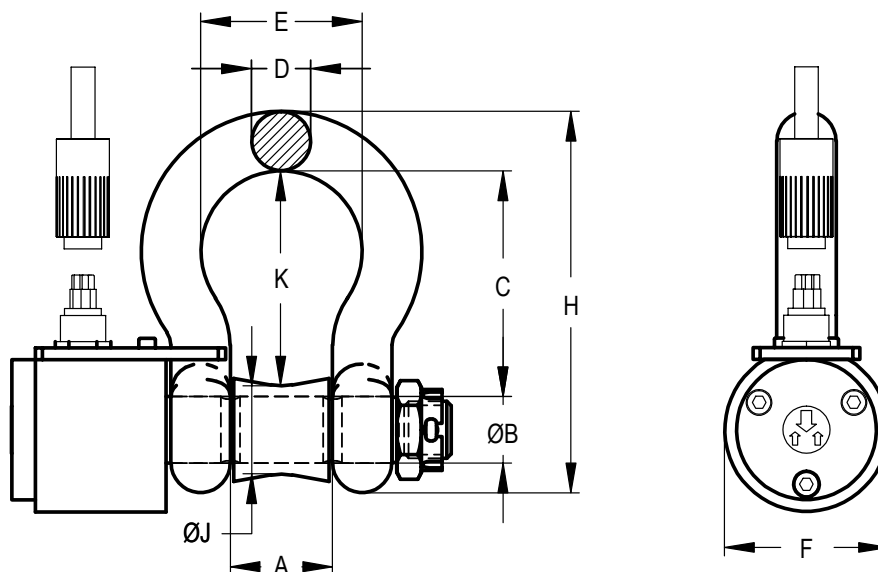
de 5 à 400 t

Spécifications	SL - FORCE	SL - HOIST	
Erreur combinée (non-linéarité + hystérésis)	0.25 - 1**	0.5 - 2**	% P.E.*
Erreur de répétabilité	<± 0.25	<± 0.25	% P.E.*
Fluage sur 30 min.	<± 0.3	<± 0.3	% P.E.*
Retour à zéro	<± 0.5	<± 0.5	% P.E.*
Température de référence	23	23	°C
Température compensée	-10...+45	-10...+45	°C
Température opérationnelle	-25...+70	-25...+70	°C
Température de stockage	-50...+85	-50...+85	°C
Dérive thermique de sensibilité	<± 0.2	<± 0.2	% P.E.* / 10°C
Dérive thermique du zéro	<± 0.2	<± 0.2	% P.E.* / 10°C
Plage du zéro initial	± 0.02	± 0.02	mV/V
Sensibilité nominale	± 1.5	± 1	mV/V
Résistance d'entrée	350 ± 2	350 ± 2	ohm(s)
Résistance de sortie	350 ± 2	350 ± 2	ohm(s)
Résistance d'isolement (50 V)	> 5000	> 5000	Mohm(s)
Tension d'alimentation de référence	10	10	VDC
Tension d'alimentation nominale permise	3...12	3...12	VDC
Charge maximale admissible	150	200	% P.E.*
Charge de rupture	> 300	> 500	% P.E.*
Utilisation dynamique admissible	50	75	% P.E.*
Force latérale statique admissible	100	150	% P.E.*

* P.E. : Pleine Echelle.

** Gamme de précision typique, en fonction du design et des dimensions. Les spécifications peuvent être modifiées sans avertissement..

5050M > DIMENSIONS STANDARD



Ref. Item	Capacités			D		A	B	C	E	F±	H	ØJ	K	Tolérances C & K	Poids total (kg)
	Force		Hoist	(mm)	(inch)										
	Standard > 300 %**	Capacité augmentée* > 300 %**	> 500 %**												
5050M-1 1/8"	8 t	10 t	5 t	28	1 1/8"	47±2.4	32	108	75	68	185±8.9	40	104	±6.4	5
5050M-1 1/2"	12 t	15 t	8 t	38	1 1/2"	60±4	42	146	99	92	249±9.9	54	140	±6.4	12
5050M-1 3/4"	20 t	25 t	12 t	45	1 3/4"	74±4	50	178	126	106	299.5±11.2	65	171	±6.4	19
5050M-2"	33 t	40 t	20 t	50	2"	83±4.2	57	197	138	122	331±17.5	72	189	±12.7	28
5050M-2 1/2"	50 t	60 t	30 t	65	2 1/2"	105±4.7	70	260	180	145	432.5±18.7	90	250	±12.7	52
5050M-3"	75 t	85 t	45 t	75	3"	127±5	83	329	190	165	526.5±26	105	318	±19	90
5050M-3 3/4"	100 t	130 t	70 t	95	3 3/4"	147±5	95	400	238	208	647±25	117	389	±19	150
5050M-4 1/8"	110 t	150 t	85 t	105	4 1/8"	169±5	108	410	275	240	688±18	130	399	±12	190
5050M-5 1/8"	200 t	300 t	150 t	130	5 1/8"	205±6	140	554	305	308	904±22	165	541.5	±14	320
5050M-5 1/2"	250 t	300 t	150 t	140	5 1/2"	205±6	150	618	305	335	996±27	180	603	±18	350
5050M-6 11/16"	300 t	400 t	240 t	170	6 11/16"	231±6	175	668	325	387	1114±27	200	655	±18	585

* Axe à résistance mécanique augmentée, design spécial

** Charge de rupture (% pleine échelle)

→ Autres capacités et dimensions disponibles sur demande

Dimensions en mm

Autre vue

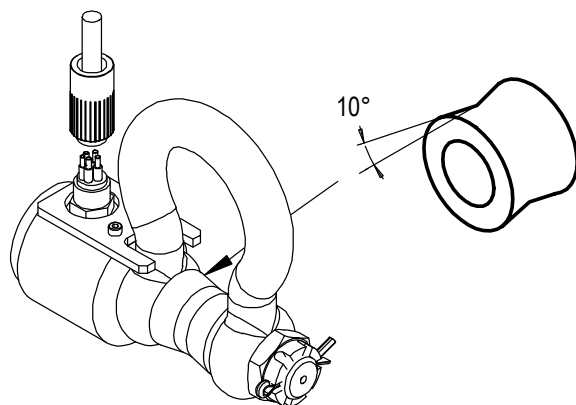


Schéma de câblage

CONNECTEUR SOUS-MARIN

Direction de la force

