

Manilles dynamométriques destinées à mesurer des forces en traction.



Modèle 5000M - 30 t



Caractéristiques

- o Certifiées CE pour les applications de levage
- o Conception robuste
- o Facile à monter
- o Axe en acier inoxydable
- o Classe de protection : IP65
- o Longueur du câble : 6 m (autres longueurs disponibles sur demande)
- o Gamme complète d'électroniques, de limiteurs de charges et d'afficheurs certifiés CE disponibles

Options les plus fréquentes



Ex i



IP68
Classe de protection

Application(s) Les modèles 5000M de SENSY sont parfaitement conçus pour répondre aux applications suivantes :

- Limitation de charge sur engins de levage et ponts roulants en association avec une électronique de limitation de charge,
- Pesage industriel / Mesure de force sur bancs de test, mesure de force sur gréement,
- Limitation de charge sur équipements de théâtre.

Capacités

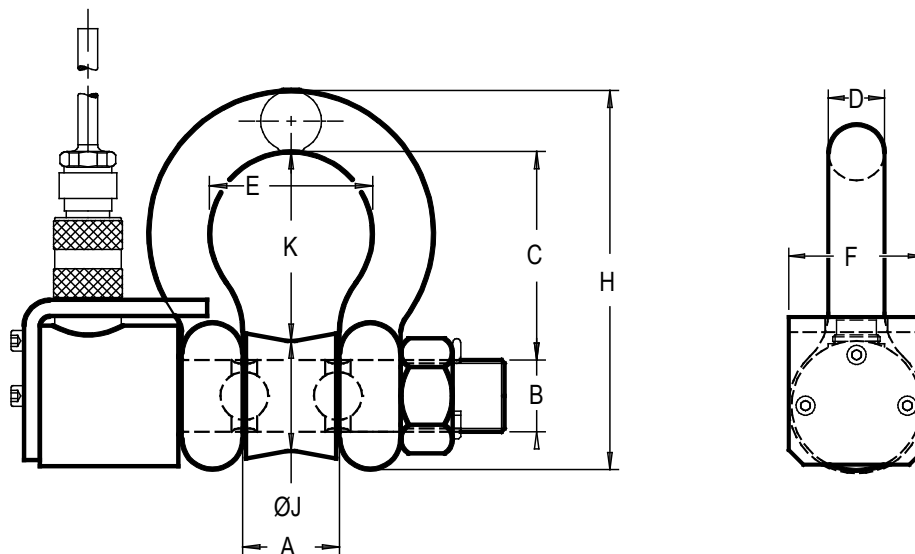
de 1.5 à 400 t

Spécifications	SL - FORCE	SL - HOIST	
Erreur combinée (non-linéarité + hystérésis)	0.25 - 1**	0.5 - 2**	% P.E.*
Erreur de répétabilité	<± 0.25	<± 0.25	% P.E.*
Fluage sur 30 min.	<± 0.3	<± 0.3	% P.E.*
Retour à zéro	<± 0.5	<± 0.5	% P.E.*
Température de référence	23	23	°C
Température compensée	-10...+45	-10...+45	°C
Température opérationnelle	-25...+70	-25...+70	°C
Température de stockage	-50...+85	-50...+85	°C
Dérive thermique de sensibilité	<± 0.2	<± 0.2	% P.E.* / 10°C
Dérive thermique du zéro	<± 0.2	<± 0.2	% P.E.* / 10°C
Plage du zéro initial	± 0.02	± 0.02	mV/V
Sensibilité nominale	± 1.5	± 1	mV/V
Résistance d'entrée	350 ± 2	350 ± 2	ohm(s)
Résistance de sortie	350 ± 2	350 ± 2	ohm(s)
Résistance d'isolement (50 V)	> 5000	> 5000	Mohm(s)
Tension d'alimentation de référence	10	10	VDC
Tension d'alimentation nominale permise	3...12	3...12	VDC
Charge maximale admissible	150	200	% P.E.*
Charge de rupture	> 300	> 500	% P.E.*
Utilisation dynamique admissible	50	75	% P.E.*
Force latérale statique admissible	100	150	% P.E.*

* P.E. : Pleine Echelle.

** Gamme de précision typique, en fonction du design et des dimensions. Les spécifications peuvent être modifiées sans avertissement.

5000M > DIMENSIONS STANDARD



Ref. Item	Capacités			D		A	B	C	E	F	H	ØJ	K	Tolérances C & K	Poids total (kg)
	Force		Hoist	(mm)	(inch)										
	Standard > 300 %**	Capacité augmentée* > 300 %**	> 500 %**												
5000M-3/4"	2.5 t	3 t	1.5 t	19	3/4"	31.8±1.5	22.5	71.5	51	93±3	126±8.6	34	65	±6.4	2.18
5000M-7/8"	4 t	6 t	2.5 t	22	7/8"	36±2.2	25	83	58	93±3	143.5±8.6	35.5	78	±6.4	2.7
5000M-1"	6 t	8 t	4 t	25	1"	43±2.4	28	95	68	93±3	163.5±8.6	37	90.5	±6.4	3.832
5000M-1" 1/8	8 t	10 t	5 t	28	1" 1/8	47±2.4	32	108	75	93±3	185±8.9	40	104	±6.4	4.58
5000M-1" 1/2	12 t	15 t	8 t	38	1" 1/2	60±4	42	146	99	93±3	249±9.9	54	140	±6.4	9.473
5000M-1" 3/4	16 t	25 t	12 t	45	1" 3/4	74±4	50	178	126	103	299.5±11.2	65	171	±6.4	15.89
5000M-2"	30 t	40 t	20 t	50	2"	83±4.2	57	197	138	111	331±17.5	72	189.5	±12.7	21.62
5000M-2" 1/2	40 t	50 t	30 t	65	2" 1/2	105±4.7	70	260	180	145	432.5±18.7	90	250	±12.7	48.7
5000M-3"	60 t	75 t	45 t	75	3"	127±5	83	329	190	162	526.5±26	105	318	±19	68.3
5000M-3" 3/4	90 t	125 t	60 t	95	3" 3/4	147±5	95	400	238	208	647±25	117	389	±19	124.1
5000M-4" 1/8	100 t	150 t	75 t	105	4" 1/8	169±5	108	410	275	238	688±18	130	399	±12	168.2
5000M-5" 1/8	200 t	300 t	120 t	130	5" 1/8	205±6	140	554	305	299	904±22	165	541.5	±14	290.4
5000M-6" 11/16	300 t	400 t	200 t	170	6" 11/16	231±6	175	668	325	387	1114±27	200	655	±18	585

* Capteur à haute résistance, design special

** Charge de rupture (% pleine échelle)

→ Autres capacités et dimensions disponibles sur demande

Dimensions en mm

Autres vues

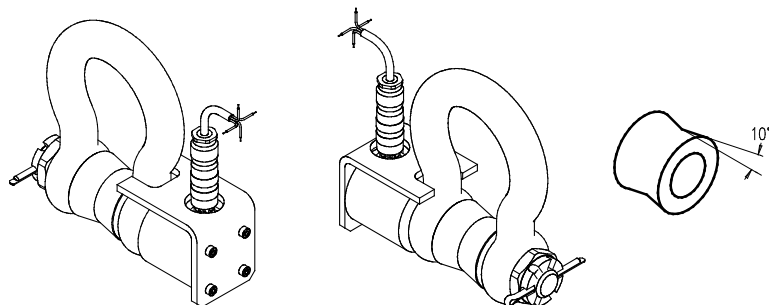
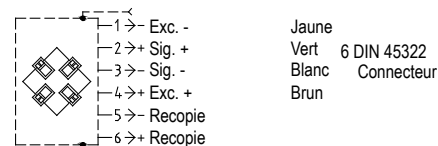


Schéma de câblage



Standard : Faradisation non connectée au capteur

Direction de la force

