

5000M

## LASTMEßSCHÄKEL

Lastmeßschäkel zur Messung der Zugkraft.



Modell 5000M



### Merkmale

- o CE-zertifiziert für Hebeanwendungen
- o Robuste Konstruktion
- o Material des Lastmessbolzens: Edelstahl
- o Schutzart: IP65
- o Einfache Installation
- o Kabellänge: 6 m (andere Längen auf Anfrage)
- o Komplettes Sortiment an CE-zertifizierter Elektronik und Lastbegrenzern

### Gängigste Optionen



Ex i



IP68

### Anwendungen

Die Lastmeßschäkel 5000M von SENSY sind perfekt auf folgende Anwendungen abgestimmt:

Sicherheit für Hebenzeuge und Hallenkräne in Verbindung mit einem Lastbegrenzer,  
 Industrielles Wiegen,  
 Kraftmessung an Prüfständen,  
 Kraftmessung an Takelage,  
 Überlasterkennung für Theatern und Bühnensicherheit.

### Nennlasten

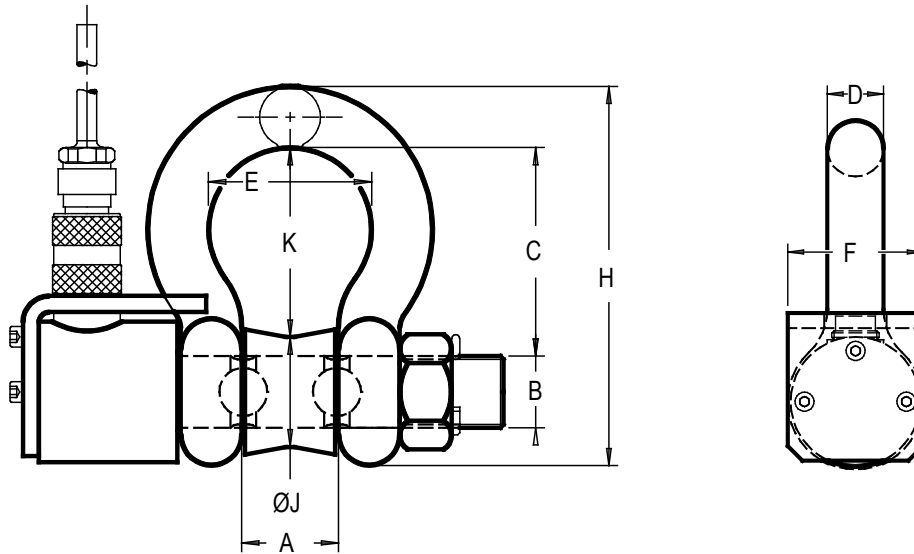
- von 1.5 bis 400 t

Spezifikationen	SL - FORCE	SL - HOIST	
Zusammengesetzter Fehler (Nichtlinearität+Hyster.)	0.25 - 1**	0.5 - 2**	% v.N.*
Wiederholbarkeitsfehler	<± 0.25	<± 0.25	% v.N.*
Kriechfehler über 30 min.	<± 0.3	<± 0.3	% v.N.*
Nullpunktverschiebung nach dem Laden	<± 0.5	<± 0.5	% v.N.*
Referenztemperatur	23	23	°C
Nenntemperaturbereich	-10...+45	-10...+45	°C
Gebrauchstemperaturbereich	-25...+70	-25...+70	°C
Lagerungstemperaturbereich	-50...+85	-50...+85	°C
Temperaturkoeffizient des Kennwerts	<± 0.2	<± 0.2	% v.N./10°C
Temperaturkoeffizient des Nullsignals	<± 0.2	<± 0.2	% v.N./10°C
Nullsignaltoleranz	± 0.02	± 0.02	mVV
Nennkennwert	± 1.5	± 1	mVV
Eingangswiderstand	350 ± 2	350 ± 2	ohm(s)
Ausgangswiderstand	350 ± 2	350 ± 2	ohm(s)
Isolationswiderstand (50 V)	> 5000	> 5000	Mohm(s)
Nenn-Versorgungsspannung	10	10	VDC
Nennbereich der Speisespannung	3...12	3...12	VDC
Höchstzulässige Belastung	150	200	% v.N.*
Bruchlast	> 300	> 500	% v.N.*
Höchstzulässige dynamische Belastung	50	75	% v.N.*
Statische Höchstquerkraftgrenze	100	150	% v.N.*

v.n.: Volle Nennlast.

Änderungen der technischen Daten ohne Vorankündigung vorbehalten.

5000M > STANDARDABMESSUNGEN



Typen	Nennlasten			D		A	B	C	E	F	H	ØJ	K	Toleranz C & K	Gewicht (kg)
	Force		Hoist	(mm)	(inch)										
	Standard > 300 %**	Erweiterte Kapazität* > 300 %**	> 500 %**												
5000M-3/4"	2.5 t	3 t	1.5 t	19	3/4"	31.8±1.5	22.5	71.5	51	93±3	126±8.6	34	65	±6.4	2.18
5000M-7/8"	4 t	6 t	2.5 t	22	7/8"	36±2.2	25	83	58	93±3	143.5±8.6	35.5	78	±6.4	2.7
5000M-1"	6 t	8 t	4 t	25	1"	43±2.4	28	95	68	93±3	163.5±8.6	37	90.5	±6.4	3.832
5000M-1 1/8"	8 t	10 t	5 t	28	1 1/8"	47±2.4	32	108	75	93±3	185±8.9	40	104	±6.4	4.58
5000M-1 1/2"	12 t	15 t	8 t	38	1 1/2"	60±4	42	146	99	93±3	249±9.9	54	140	±6.4	9.473
5000M-1 3/4"	16 t	25 t	12 t	45	1 3/4"	74±4	50	178	126	103	299.5±11.2	65	171	±6.4	15.89
5000M-2"	30 t	40 t	20 t	50	2"	83±4.2	57	197	138	111	331±17.5	72	189.5	±12.7	21.62
5000M-2 1/2"	40 t	50 t	30 t	65	2 1/2"	105±4.7	70	260	180	145	432.5±18.7	90	250	±12.7	48.7
5000M-3"	60 t	75 t	45 t	75	3"	127±5	83	329	190	162	526.5±26	105	318	±19	68.3
5000M-3 3/4"	90 t	125 t	60 t	95	3 3/4"	147±5	95	400	238	208	647±25	117	389	±19	124.1
5000M-4 1/8"	100 t	150 t	75 t	105	4 1/8"	169±5	108	410	275	238	688±18	130	399	±12	168.2
5000M-5 1/8"	200 t	300 t	120 t	130	5 1/8"	205±6	140	554	305	299	904±22	165	541.5	±14	290.4
5000M-6 11/16"	300 t	400 t	200 t	170	6 11/16"	231±6	175	668	325	387	1114±27	200	655	±18	585

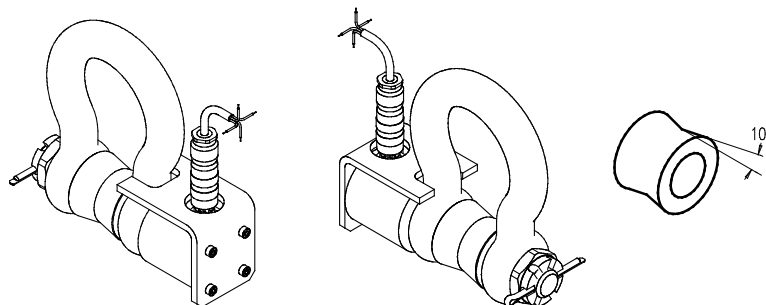
\*Lastmessbolzen mit hoher Widerstandsfähigkeit, spezielles Design

\*\* Bruchlast (% Volle Nennlast)

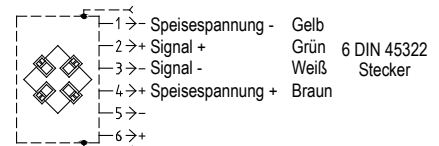
→ Andere Nennlasten und Abmessungen auf Anfrage erhältlich

Abmessungen in mm

Andere Ansichten



Anschlussbelegung



Kraftrichtung

