

Drahtlose Lastmeßschäkel zur Messung der Zugkraft.



Modell 5000M-WI



**Merkmale**

- o Robuste Konstruktion
- o Einfache Installation
- o Material des Lastmessbolzens: Edelstahl
- o Standardabmessungen
- o Frequenzen: von 2.4000 bis 2.4835 GHz
- o Leistung: 10 mW, Lizenz: befreit
- o Reichweite: 500 m im Freifeld (Antenne integriert)
- o Sleep-Modus, Remote-Wake-up-Modus, Batterie-Ladezustand
- o Nicht geeignet für Überlastschutz

**Gängigste Optionen**



Ex i



**Anwendungen**

Die drahtlosen Lastmeßschäkel 5000M-WI von SENSY sind perfekt auf folgende Anwendungen abgestimmt:

- Lastanzeige an Hebezeugen und Laufkränen,
- Industrielles Wiegen / Kraftmessung an Prüfständen,
- Überlasterkennung für Theatern und Bühnensicherheit,
- Festmacher- Abschleppkraftmessung,
- Windenüberwachung, Landmaschinen, allgemeine Maschinen, Prüfstände.

**Nennlasten**

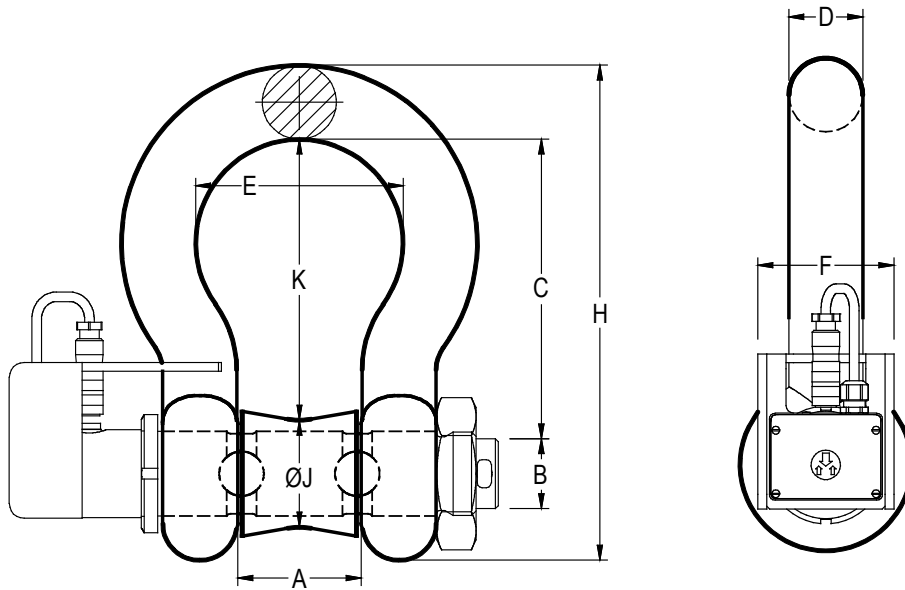
- von 1 bis 400 t

Spezifikationen	SL - FORCE	SL - HOIST	
Zusammengesetzter Fehler (Nichtlinearität+Hyster.)	0.25 - 1**	0.5 - 2**	% v.N.*
Wiederholbarkeitsfehler	<± 0.25	<± 0.25	% v.N.*
Kriechfehler über 30 min.	<± 0.3	<± 0.3	% v.N.*
Referenztemperatur	23	23	°C
Nenntemperaturbereich	-10...+45	-10...+45	°C
Gebrauchstemperaturbereich	-25...+70	-25...+70	°C
Lagerungstemperaturbereich	-50...+85	-50...+85	°C
Temperaturkoeffizient des Kennwerts	<± 0.2	<± 0.2	% v.N.* / 10°C
Temperaturkoeffizient des Nullsignals	<± 0.2	<± 0.2	% v.N.* / 10°C
Nennkennwert	± 1.5	± 1	mV/V
Nenn-Versorgungsspannung	3 VDC (2 x AA Batterien)	3 VDC (2 x AA Batterien)	-
Verbrauch	65 mA	65 mA	-
Stromfluss im Stand-by-Modus	20	20	µA
Autonomie im Normalbetrieb (2 Batterien)	1 Monat	1 Monat	-
Autonomie @ 12 x 5mn/Tag Modus (2 D-Batterien)	2	2	Jahre
Höchstzulässige Belastung	150	200	% v.N.*
Bruchlast	> 300	> 500	% v.N.*
Höchstzulässige dynamische Belastung	50	75	% v.N.*
Statische Höchstquerkraftgrenze	100	150	% v.N.*

\* v.N.: Volle Nennlast.

Änderungen der technischen Daten ohne Vorankündigung vorbehalten.

→ 5000M-WI > STANDARDABMESSUNGEN



Typen	Nennlasten			D		A	B	C	E	F	H	ØJ	K	Toleranz C & K	Gewicht (kg)
	Force		Hoist	(mm)	(inch)										
	Standard > 300 %**	Erweiterte Kapazität* > 300 %**	> 500 %**												
5000M-WI-3/4"	2.5 t	3 t	1.5 t	19	3/4"	31.8±2.2	22.5	71.5	51	93±3	126±8.6	34	65	±6.4	3
5000M-WI-7/8"	4 t	6 t	2.5 t	22	7/8"	36±2.2	25	83	58	93±3	143.5±8.6	35.5	78	±6.4	3.5
5000M-WI-1"	6 t	8 t	4 t	25	1"	43±2.4	28	95	68	93±3	163.5±8.6	37	90.5	±6.4	4
5000M-WI-1 1/8"	8 t	10 t	5 t	28	1 1/8"	47±2.4	32	108	75	93±3	185±8.9	40	104	±6.4	5
5000M-WI-1 1/2"	12 t	15 t	8 t	38	1 1/2"	60±4	42	146	99	93±3	249±9.9	54	140	±6.4	12
5000M-WI-1 3/4"	16 t	25 t	12 t	45	1 3/4"	74±4	50	178	126	106	299.5±11.2	65	171	±6.4	19
5000M-WI-2"	30 t	40 t	20 t	50	2"	83±4.2	57	197	138	122	331±17.5	72	189.5	±12.7	28
5000M-WI-2 1/2"	40 t	50 t	30 t	65	2 1/2"	105±4.7	70	260	180	145	432.5±18.7	90	250	±12.7	52
5000M-WI-3"	60 t	75 t	45 t	75	3"	127±5	83	329	190	165	526.5±26	105	318	±19	90
5000M-WI-3 3/4"	90 t	125 t	60 t	95	3 3/4"	147±5	95	400	238	208	647±25	117	389	±19	150
5000M-WI-4 1/8"	100 t	150 t	75 t	105	4 1/8"	169±5	108	410	275	240	688±18	130	399	±12	190
5000M-WI-5 1/8"	200 t	300 t	120 t	130	5 1/8"	205±6	140	554	305	308	904±22	165	541.5	±14	320
5000M-WI-6 11/16"	300 t	400 t	200 t	170	6 11/16"	231±6	175	668	325	387	1114±27	200	655	±18	585

\*Lastmessbolzen mit hoher Widerstandsfähigkeit , spezielles Design

\*\* Bruchlast (% Volle Nennlast)

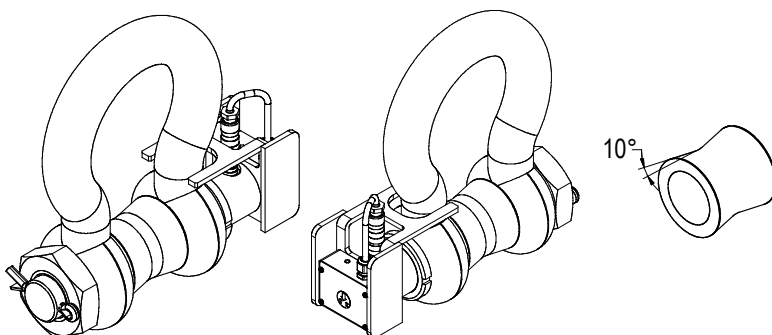
→ Andere Nennlasten und Abmessungen auf Anfrage erhältlich

Abmessungen in mm

Andere Ansichten

Anschlussbelegung

Nicht anwendbar



Kraftrichtung

