

Capteurs de pesage pour cuves et silos associant une construction robuste à un montage facile.



Modèle 4500 - 3 t



**Caractéristiques**

- o Matière : acier inoxydable
- o Classe de protection : IP67
- o Montage simple, solution économique et conception robuste
- o Longueur du câble : voir dessin - CL (autres longueurs disponibles sur demande)
- o Kits de montage disponibles assurant les fonctions suivantes :
  - anti-soulèvement
  - stabilisation dans le plan horizontal (sans tirants)
  - compensation des dilatations thermiques et des défauts d'alignement

**Options les plus fréquentes**



Ex i



IP68  
Classe de protection



**Application(s)**

Les modèles 4500 de SENSY sont parfaitement conçus pour répondre aux applications suivantes :

- Pesage de silos et de citernes,
- Pesage de réacteurs et de trémies,
- Pesage de mélangeurs (vibrants).

**Capacités**

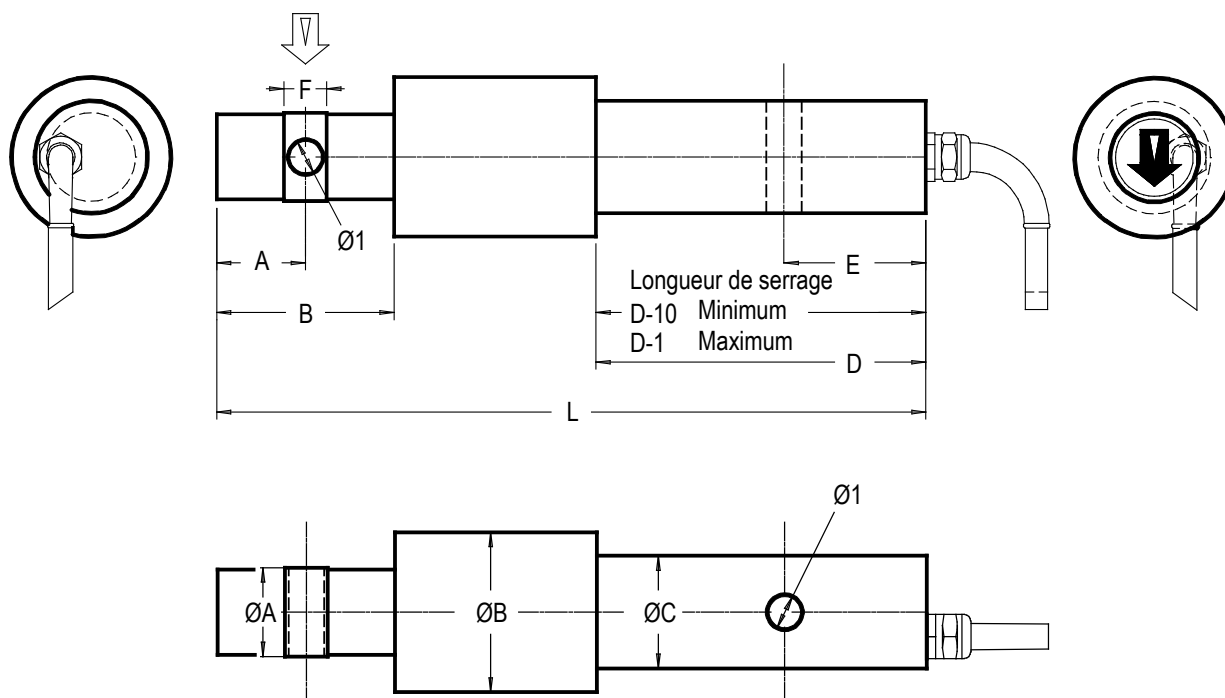
4500 : (0.5)- (0.75) - 1 - 1.5 - 2 - 3 - 5 - 7.5 - 10 - 15 - 20 - 30 t

Spécifications	0.1 %	
Classe de précision	0.1 % P.E.*	-
Erreur combinée (non-linéarité + hystérésis)	<± 0.1	% P.E.*
Erreur de répétabilité	<± 0.03	% P.E.*
Fluage sur 30 min.	<± 0.06	% P.E.*
Température de référence	23	°C
Température compensée	-10...+45	°C
Température opérationnelle	-25...+70	°C
Température de stockage	-50...+85	°C
Dérive thermique de sensibilité	<± 0.05	% P.E./10°C
Dérive thermique du zéro	<± 0.035	% P.E./10°C
Sensibilité nominale	2	mVV
Tolérance de sensibilité	<± 0.3	%
Résistance d'entrée	350 ± 2	ohm(s)
Résistance de sortie	350 ± 2	ohm(s)
Résistance d'isolement (50 V)	> 5000	Mohm(s)
Tension d'alimentation de référence	10	VDC
Tension d'alimentation nominale permise	3...12	VDC
Charge maximale admissible	150	% P.E.*
Charge de rupture	>300	% P.E.*
Utilisation dynamique admissible	50	% P.E.*
Force latérale statique admissible	100	% P.E.*

\* P.E. : Pleine Echelle.

Les spécifications peuvent être modifiées sans avertissement.

4500 > DIMENSIONS STANDARD



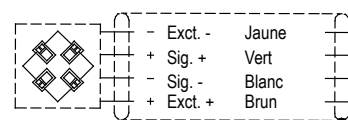
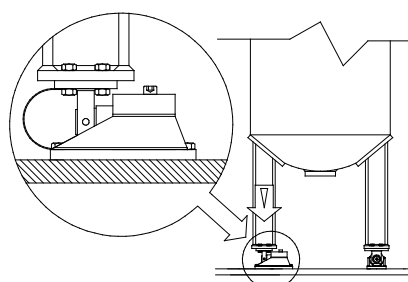
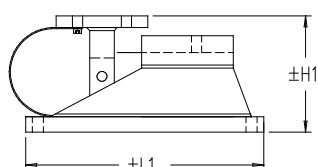
Ref. Item	Capacités	A	B	D	E	F	L	Ø1	ØA	ØB (MAX)	ØC	CL (m)	H1	L1	L2	Poids (kg)
4500-A	0.5 - 3 t	25	50	93	40	8	200	10	25	40	31.75	6	125	285	120	1.48
4500-B	5 - 7.5 t	25	50	93	40	12	200	10	40	49	49	6	125	285	120	3
4500-C	10 - 15 t	25	50	105	20	24	200	16	60	62	62	12	174	405	150	3.4
4500-D	20 t	25	50	145	60	24	240	16	60	62	62	12	174	405	150	4.3
4500-E	30 t	25	50	145	60	30	240	16	60	78	78	12	206.5	450	200	8

→ Autres capacités et dimensions disponibles sur demande

Dimensions en mm

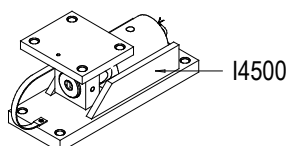
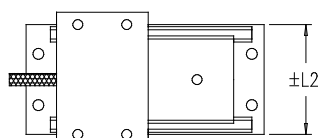
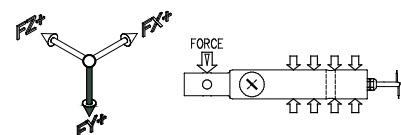
Accessoires

Schéma de câblage

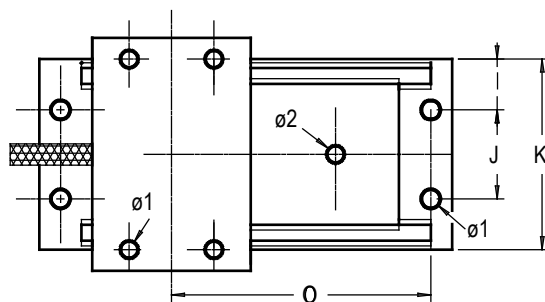
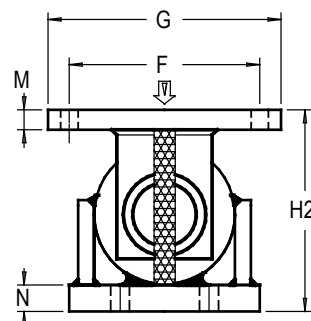
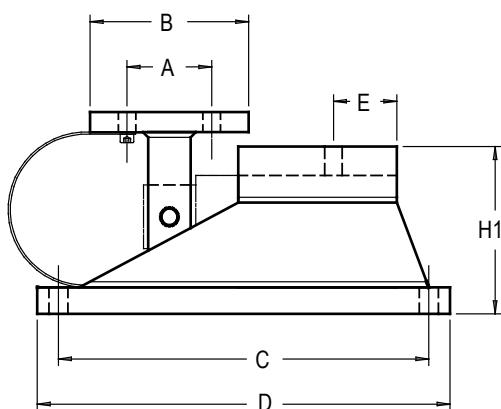


Standard : Faradisation non connectée au capteur

Direction de la force



↳ I4500-I4505 > DIMENSIONS STANDARD



Ref. Item*	Capacités	A	B	C	D	E	F	G	I	J	K	M	N	O	Ø1	Ø2	H1	H2	Poids (kg)
I450x-A	0.5 - 3 t	60	90	255	285	40	90	120	15	90	120	15	20	200	12.5	10.5	100	125	10.6 (I4505 nickelé)
I450x-B	5 - 7.5 t	60	90	255	285	40	90	120	15	90	120	15	20	200	12.5	10.5	100	125	11.2 (I4505 nickelé)
I450x-CD	10 - 20 t	110	150	365	405	60	140	180	20	110	150	20	30	260	17	16.5	134	174	23.5 (I4505 peint)
I450x-E	30 t	110	150	407	450	60	157	200	30	157	200	30	30	273.5	21.5	16.5	160	206.5	48 (I4505 peint)

\* x = Matière : I4500 - acier inoxydable; I4505 - acier nickelé

→ Autres capacités et dimensions disponibles sur demande

Dimensions en mm

Autres vues

