

Capteurs de pesage associant une construction robuste, une précision élevée et un prix économique.



Modèle 3500 - 10 t



**Caractéristiques**

- o Matière : acier inoxydable
- o Classe de protection : IP67
- o Robuste
- o Kits de montage disponibles assurant les fonctions suivantes :
  - stabilisation dans le plan horizontal (sans tirants)
  - compensation des défauts de parallélisme
- o Longueur du câble : voir dessin - CL- (autres longueurs disponibles sur demande)

**Options les plus fréquentes**



Ex i



**Application(s)** Les modèles 3500 de SENSY sont parfaitement conçus pour répondre aux applications suivantes :

- Balances à faible encombrement, pèse-palettes, plates-formes industrielles,
- Machines emballeuses, doseuses et remplisseuses,
- Pesage de réacteurs, réservoirs, trémies.

**Capacités**

3500 : 3 - 5 - (7.5) - 10 t

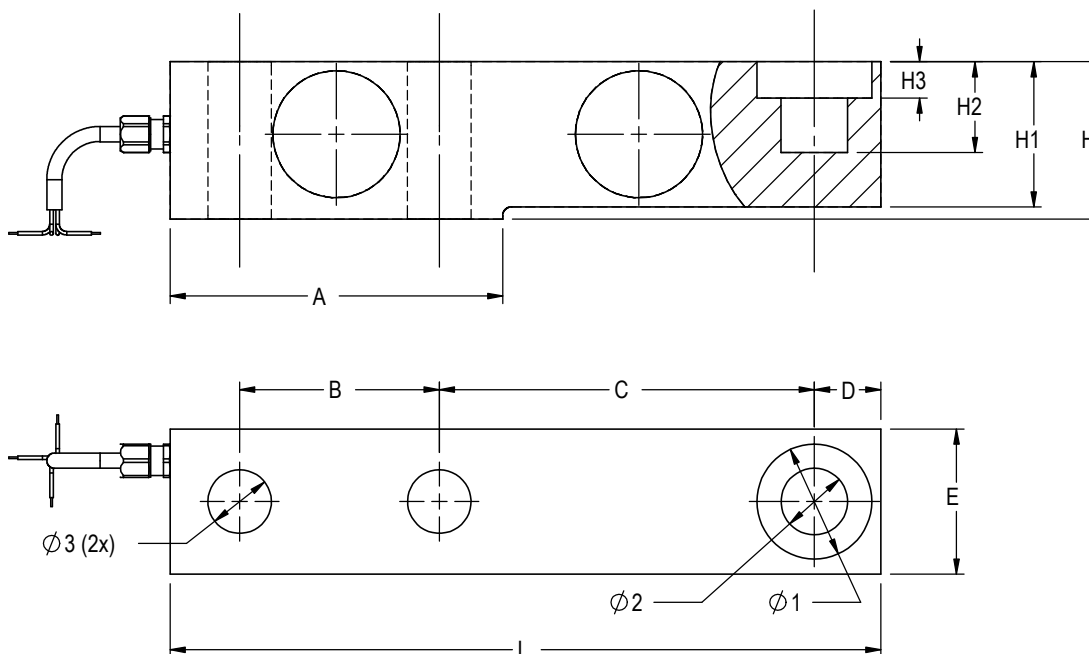
Spécifications	A3	0.03 %	
Classe de précision	0.03 %** P.E.*	0.03 % P.E.*	-
Erreur combinée (non-linéarité + hystérésis)	<± 0.03	<± 0.03	% P.E.*
Erreur de répétabilité	<± 0.015	<± 0.015	% P.E.*
Fluage sur 30 min.	<± 0.03	<± 0.025	% P.E.*
Température de référence	23	23	°C
Température compensée	-10...+45	-10...+45	°C
Température opérationnelle	-30...+70	-30...+70	°C
Température de stockage	-50...+85	-50...+85	°C
Dérive thermique de sensibilité	<± 0.05	<± 0.015	% P.E.* / 10°C
Dérive thermique du zéro	<± 0.05	<± 0.023	% P.E.* / 10°C
Sensibilité nominale	2	2	mVV
Tolérance de sensibilité	<± 0.2	<± 0.2	%
Résistance d'entrée	400 ± 10	400 ± 10	ohm(s)
Résistance de sortie	350 ± 3	350 ± 3	ohm(s)
Résistance d'isolement (50 V)	> 5000	> 5000	Mohm(s)
Tension d'alimentation de référence	10	10	VDC
Tension d'alimentation nominale permise	3..12	3..12	VDC
Charge maximale admissible	150	150	% P.E.*
Charge de rupture	>300	>300	% P.E.*
Utilisation dynamique admissible	50	50	% P.E.*
Force latérale statique admissible	100	100	% P.E.*

\* P.E. : Pleine Echelle.

\*\* : excepté les dérives thermiques

Les spécifications peuvent être modifiées sans avertissement.

→ 3500 > DIMENSIONS STANDARD



Ref. Item	Capacités	L	A	B	C	D	E	H	H1	H2	H3	Ø 1	Ø 2	Ø 3	CL (m)	Poids (kg)
3500-A	3 t	203	95	64	98	22	36.6	43	36.6	30.5	8	32	16	13	3	2.15
3500-B	5 - 7.5 t	235	110	66	124	22	48	52	48	30	12	38	22	21	5	4.01
3500-C	10 t	279	133	82	140	32	60	67	60	20	8.5	48	32	28	6	7.26

→ Autres capacités et dimensions disponibles sur demande

Dimensions en mm

Accessoires

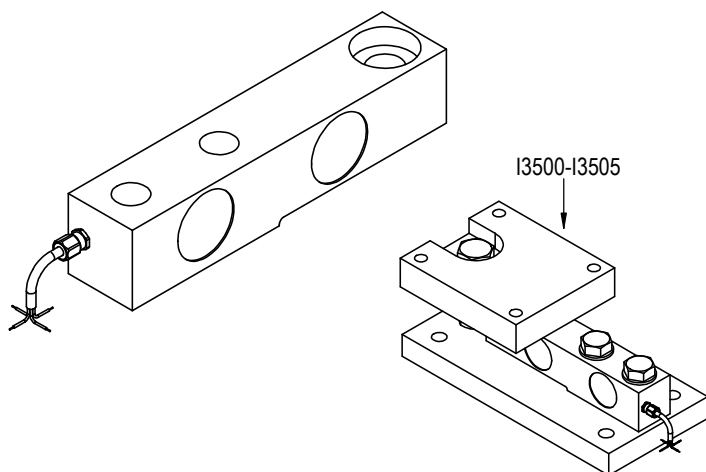
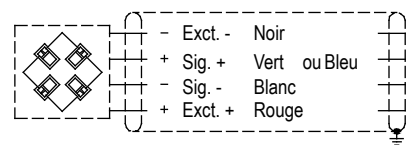
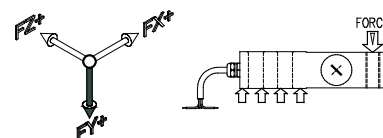


Schéma de câblage

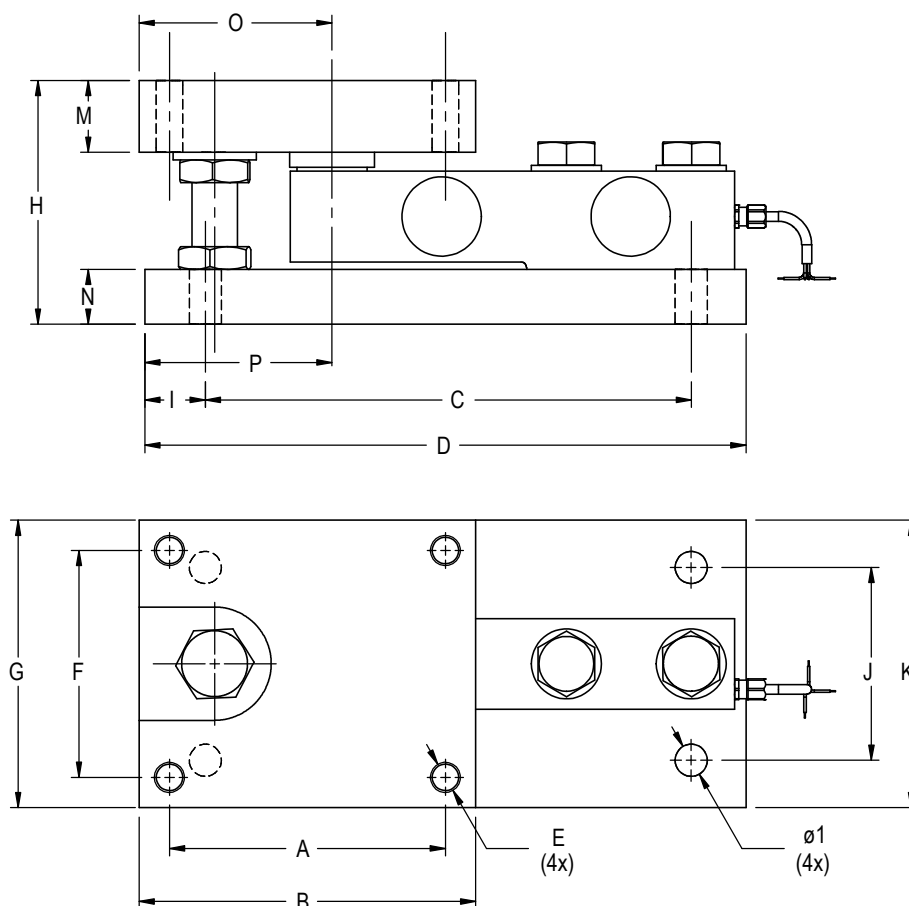


Standard : Faradisisation non connectée au capteur

Direction de la force



→ I3500-I3505 > DIMENSIONS STANDARD



Ref. Item*	Capacités	A	B	C	D	E	F	G	H	I	J	K	M	N	O	P	Ø 1
I350x-A	3 t	124	150	226	286	M10	102	112	102	32	80	112	28	23	99	96	13
I350x-B	5 - 7.5 t	146	178	257	318	M16	120	152	129	32	102	152	38	29	102	99	17
I350x-C	10 t	152	184	295	360	M20	122	154	166	32	106	154	44	44	108	105	21

\* x = Matière : I3500 - acier inoxydable; I3505 - acier nickelé

→ [Autres capacités et dimensions disponibles sur demande](#)

Dimensions en mm

Autres vues

