

Capteurs de force étalon en compression spécialement conçus pour le contrôle des machines d'essai pour béton selon les normes EN 12390-4 ou DIN 51302-2



Modèle 3115F-12390 - 3 MN



Caractéristiques

o Permettent le contrôle de l'homogénéité de la répartition des forces générées par la vérification de :

- l'auto alignement et des limites du mouvement du plateau supérieur
- l'alignement des composants de la machine

o Dimensions normalisées

o 4 ponts complets indépendants à 90°

o Classe de protection : IP65

o Longueur du câble : 4 x 6 m (autres longueurs disponibles sur demande)

o Matière : acier nickelé

Options les plus fréquentes



Application(s)

Les modèles 3115F-12390 de SENSY sont parfaitement conçus pour répondre aux applications suivantes :

Machines d'essais de résistance à la compression des bétons durcis conformément à la norme EN 12390.

Capacités

3115F-12390 : 2 - (3) - (5) MN

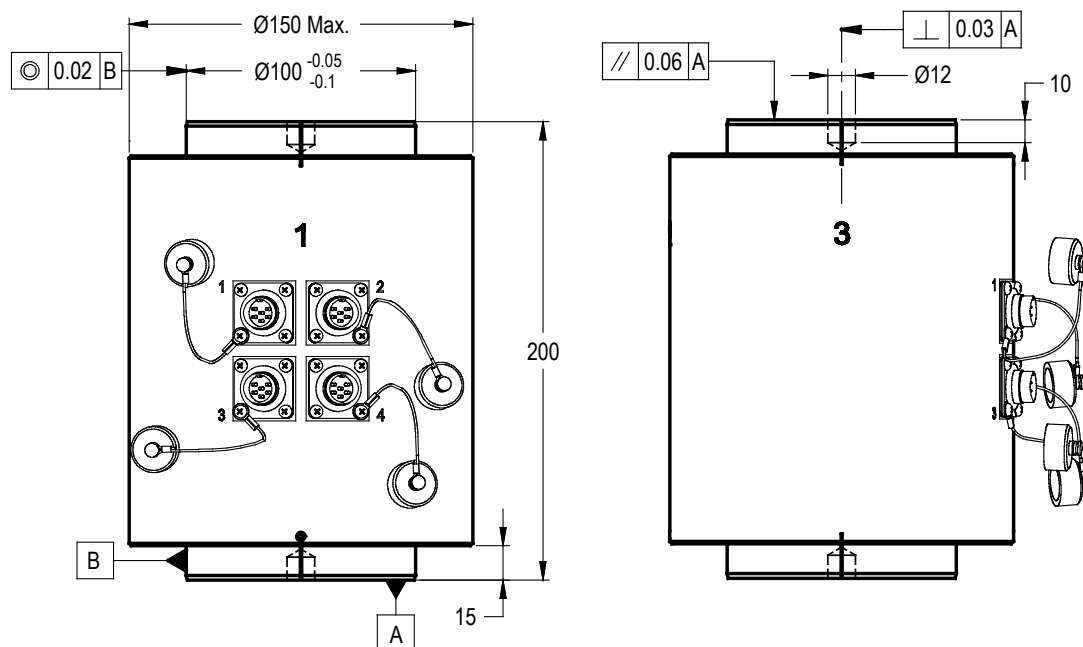
Spécifications	12390	1	
Erreur relative de réversibilité	-	<± 0.3	% V.M.**
Erreur relative de répétabilité avec rotation	-	<± 0.2	% V.M.**
Erreur relative de répétabilité sans rotation	-	<± 0.1	% V.M.**
Temps de stabilisation après mise sous tension	200...600	200...600	s
Fluage sur 30 min.	<± 0.25	<± 0.1	% P.E.*
Retour à zéro	<± 0.05	<± 0.05	% P.E.*
Température de référence	20	20	°C
Température compensée	0...+30	-10...+45	°C
Température opérationnelle	-25...+70	-25...+70	°C
Température de stockage	-50...+85	-50...+85	°C
Dérive thermique de sensibilité	0.05	<± 0.035	% P.E.*/10°C
Dérive thermique du zéro	0.05	<± 0.03	% P.E.*/10°C
Plage du zéro initial	0.02	± 0.02	mVV
Sensibilité nominale	1.5	1.5	mVV
Résistance d'entrée	350 ou 700 ± 2	350 ou 700 ± 2	ohm(s)
Résistance de sortie	350 ou 700 ± 2	350 ou 700 ± 2	ohm(s)
Résistance d'isolement (50 V)	>5000	> 5000	Mohm(s)
Tension d'alimentation de référence	10	10	VDC
Tension d'alimentation nominale permise	5...15	3...12	VDC
Charge maximale admissible	110	110	% P.E.*
Charge de rupture	>300	>300	% P.E.*

* P.E. : Pleine Echelle.

** : Valeur Mesurée (les valeurs mentionnées ci-dessus sont valables si VM >= 10% de la pleine échelle.

Les spécifications peuvent être modifiées sans avertissement.

3115F-12390 > DIMENSIONS STANDARD



Ref. Item	Capacités	Poids (kg)	Note
3115F-12390-A	2 MN	15.8	-
3115F-12390-B	3 MN	28	Dimensions sur demande
3115F-12390-C	5 MN	66	Dimensions sur demande

→ Autres capacités et dimensions disponibles sur demande

Dimensions en mm

Accessoires

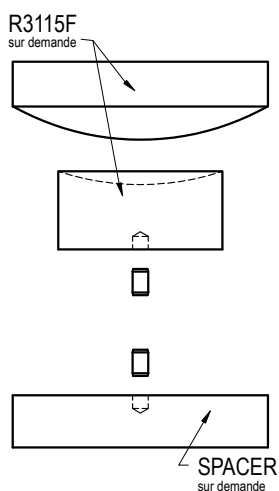
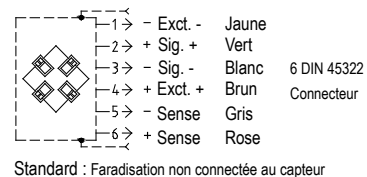


Schéma de câblage



Direction de la force

