

Capteurs de force étalon en compression spécialement conçus selon la norme ISO 376 (classes 1, 0,5 et 00).



Modèle 3115-ISO - 3 MN



### Caractéristiques

- o Large gamme d'étendues de mesure (jusqu'à 50 MN)
- o Gamme complète d'accessoires de mise en charge normalisés disponible
- o Classe de protection : IP65
- o Matière : acier nickelé (acier inoxydable sur demande)
- o Longueur du câble : voir dessin - CL (autres longueurs disponibles sur demande)

### Options les plus fréquentes



### Application(s)

Les modèles 3115-ISO de SENSY sont parfaitement conçus pour répondre aux applications suivantes :

- Contrôle de machines d'essais suivant la norme ISO 7500.

Remarque : Ces capteurs étalon permettent l'étalonnage de capteurs utilisés pour la vérification statique des machines d'essais uniaxiaux.

### Capacités

3115-ISO : 200 - 300 - 500 kN  
(0.75) - 1 - 1.5 - 2 - 3 - 5 - 7.5 - 10 - 15 - 20 - 30 - 40 - 50 MN

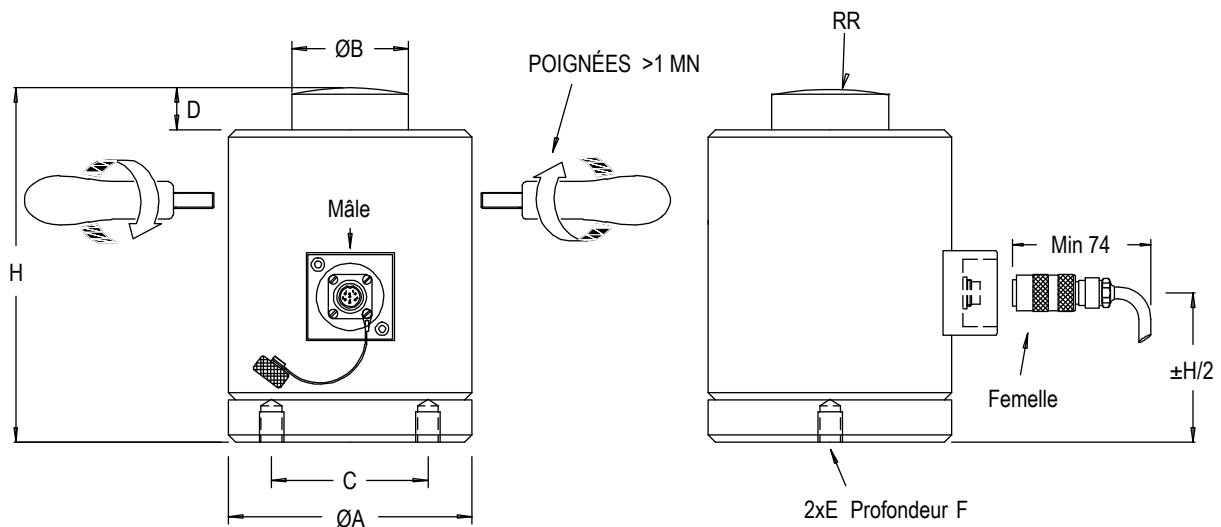
Spécifications	1	05	00	
Erreur relative de réversibilité	<± 0.3	<± 0.15	<± 0.07	% V.M.**
Erreur relative de répétabilité avec rotation	<± 0.2	<± 0.1	<± 0.05	% V.M.**
Erreur relative de répétabilité sans rotation	<± 0.1	<± 0.05	<± 0.025	% V.M.**
Temps de stabilisation après mise sous tension	200...600	200...600	200...600	s
Fluage sur 30 min.	<± 0.1	<± 0.05	<± 0.025	% P.E.*
Retour à zéro	<± 0.05	<± 0.025	<± 0.012	% P.E.*
Température de référence	20	20	20	°C
Température compensée	-10...+45	-10...+45	-10...+45	°C
Température opérationnelle	-30...+70	-30...+70	-30...+70	°C
Température de stockage	-50...+85	-50...+85	-50...+85	°C
Dérive thermique de sensibilité	<± 0.035	<± 0.035	<± 0.015	% P.E.*/10°C
Dérive thermique du zéro	<± 0.03	<± 0.03	<± 0.023	% P.E.*/10°C
Plage du zéro initial	± 0.02	± 0.02	± 0.02	mV/V
Sensibilité nominale	1.5	1.5	1.5	mV/V
Résistance d'entrée	350...700 ± 2	350...700 ± 2	350...700 ± 2	ohm(s)
Résistance de sortie	350...700 ± 2	350...700 ± 2	350...700 ± 2	ohm(s)
Résistance d'isolement (50 V)	> 5000	> 5000	> 5000	Mohm(s)
Tension d'alimentation de référence	10	10	10	VDC
Tension d'alimentation nominale permise	3...12	3...12	3...12	VDC
Charge maximale admissible	110	110	110	% P.E.*
Charge de rupture	>300	>300	>300	% P.E.*

\* P.E. : Pleine Echelle.

\*\* V.M. : Valeur Mesurée (les valeurs mentionnées ci-dessus sont valables si V.M. >= 10 % de la P.E.)

Les spécifications peuvent être modifiées sans avertissement

3115-ISO > DIMENSIONS STANDARD



Ref. Item*	Capacités	ØA	ØB	C	D	E	F	H	RR	CL (m)	Déformation à pleine échelle	Poids (kg)
311x-ISO-B	200 kN	64	36	45	20	M10	12	135	250	6	0.16-0.18	2.2
311x-ISO-C	300 - 500 kN	89	56	60	30	M12	15	160	300	6	0.18-0.20	4.5
311x-ISO-D	0.75 - 1MN	99	64	65	30	M16	16	190	400	6	0.33-0.34	6
311x-ISO-E	1.5 - 2 MN	119	90	90	30	M16	16	225	400	6	0.29-0.35	20
311x-ISO-F	3 MN	159	125	100	40	M20	20	270	450	12	±0.4	42
311x-ISO-G	5 MN	205	160	125	50	M20	35	350	500	12	±0.5	90
311x-ISO-H	7.5 - 10 MN	294	200	200	60	M30	40	460	600	12	±0.7	243
311x-ISO-I	15 MN	330	250	250	65	M30	40	510	800	12	±0.75	330
311x-ISO-J	20 MN	364	250	270	75	M36	50	550	800	12	±0.8	446
311x-ISO-K	30 MN	445	300	300	75	M36	50	660	1000	12	±1	770
311x-ISO-L	40 MN	495	360	330	90	M36	50	730	1200	12	±1.1	1060
311x-ISO-M	50 MN	540	430	360	90	M36	50	900	2000	12	±1.2	1587

Remarque : 2 - 50 MN (200 - 5000 t) selon les spécifications de conception du client.

\*x=Matière : 3115-ISO - acier inoxydable ; 3115-ISO - acier nickelé

→ Autres capacités et dimensions disponibles sur demande

Dimensions en mm

Accessoires

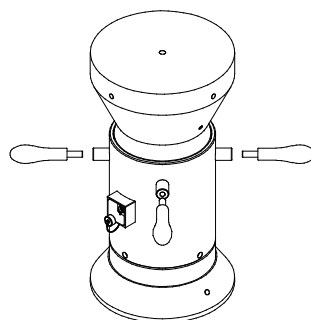
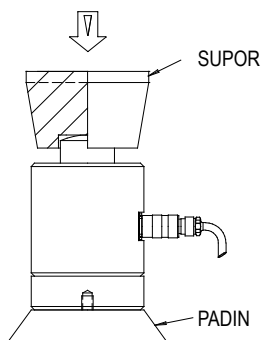
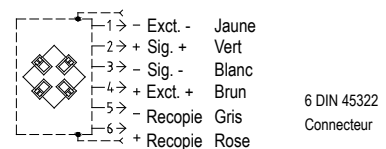
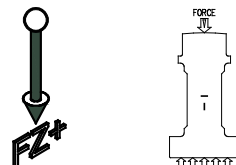


Schéma de câblage

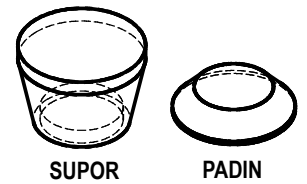
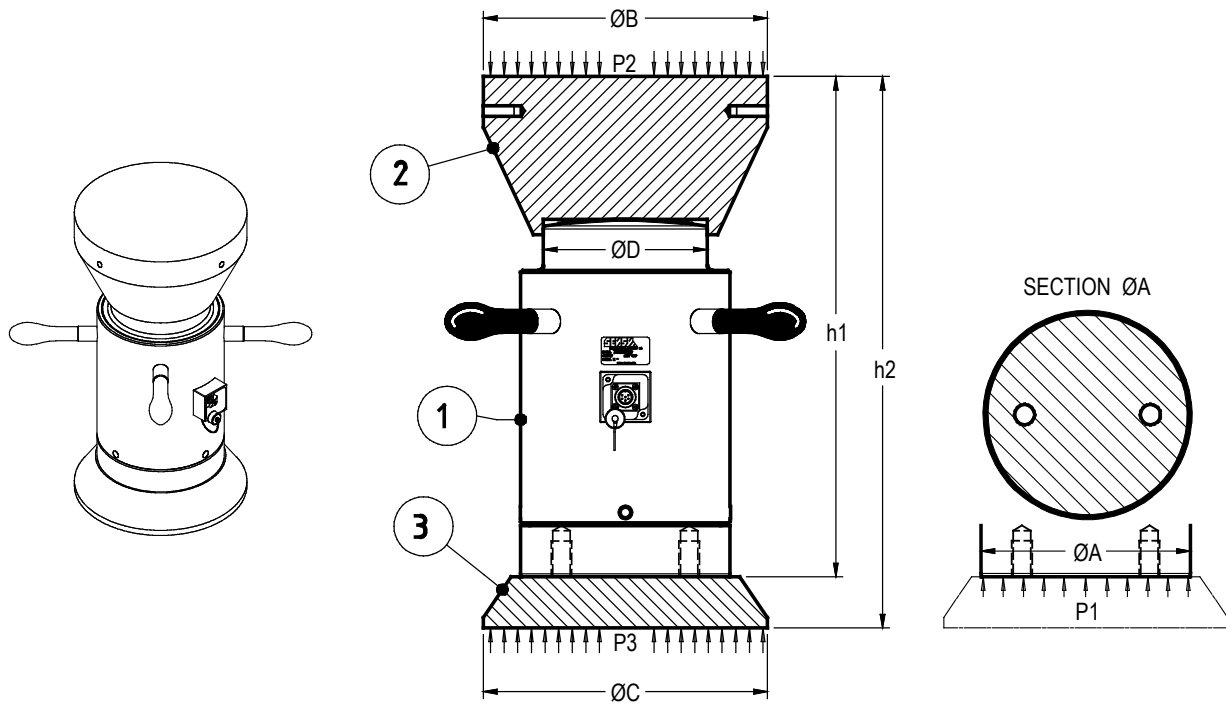


Standard : Faradisation non connectée au capteur

Direction de la force



3115-ISO > CHOIX DES ACCESSOIRES DE MISE EN CHARGE

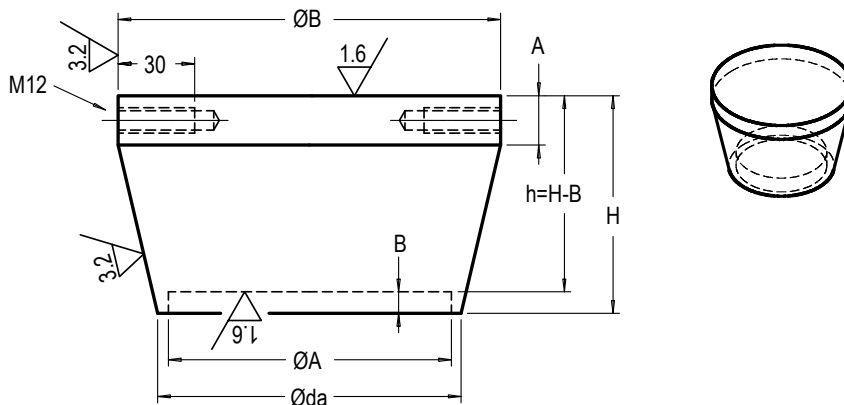


Ref. Item	Force ①	ØD	ØA	Section ØA mm <sup>2</sup>	Pression P1 N/mm <sup>2</sup>	Section ØB mm <sup>2</sup>	Pression P2 N/mm <sup>2</sup>	ØC	Section ØC mm <sup>2</sup>	Pression P3 N/mm <sup>2</sup>	h1	h2	Poids Total (kg)	ACCESSOIRES		
														SUPOR ②	PADIN ③	
311x-ISO-B	200 kN	36	64	2670	75	69	3739	53	/	/	/	174	/	3.2	SUPOR-36	PAS NECESSAIRE
311x-ISO-C	300 kN	56	89	5449	55	79	4902	61	/	/	/	200	/	6	SUPOR-56	
311x-ISO-C	500 kN	56	89	5449	92	79	4902	102	/	/	/	200	/	6	SUPOR-56	
311x-ISO-D	0.75 MN	64	99	6686	112	99	7698	97	129	13070	57	237	262	11.1	SUPOR-64	PADIN-100B
311x-ISO-D	1 MN	64	99	6686	150	114	10207	98	129	13070	77	248	273	12.5	SUPOR-64E	PADIN-100B
311x-ISO-E	1.5 MN	90	119	9985	150	164	21124	71	158	19607	77	317	342	36	SUPOR-90B	PADIN-125A
311x-ISO-E	2 MN	90	119	9985	200	164	21124	95	158	19607	102	317	342	36	SUPOR-90B	PADIN-125A
311x-ISO-F	3 MN	125	159	18241	164	195	29865	100	248	48305	62	360	420	79	SUPOR-125B	PADIN-160
311x-ISO-G	5 MN	160	205	31103	161	248	48305	104	248	48305	104	476	506	141	SUPOR-160	PADIN-210
311x-ISO-H	7.5 MN	200	294	64638	116	308	74506	101	353	97868	77	615	650	342	SUPOR-200A	PADIN-300
311x-ISO-H	10 MN	200	294	64638	155	353	97868	102	353	97868	102	640	675	372	SUPOR-200B	PADIN-300
311x-ISO-I	15 MN	250	330	85530	175	438	150674	100	438	150674	100	730	790	604	SUPOR-250A	PADIN-330
311x-ISO-J	20 MN	250	364	99752	200	503	198713	101	503	198713	101	805	885	845	SUPOR-250B	PADIN-365
311x-ISO-K	30 MN	300	445	155528	193	594	277117	109	594	277117	109	957	1042	1397	SUPOR-300A	PADIN-445
311x-ISO-L	40 MN	360	495	192442	208	694	379367	106	694	379367	106	1077	1187	2122	SUPOR-360A	PADIN-495
311x-ISO-M	50 MN	430	540	229022	218	795	496391	100	795	496391	100	1298	1428	3202	SUPOR-430A	PADIN-540

→ Autres capacités et dimensions disponibles sur demande

Dimensions en mm

↳ SUPOR > DIMENSIONS STANDARD

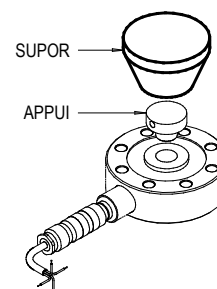
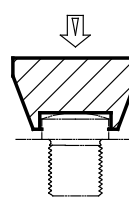
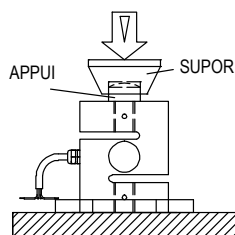
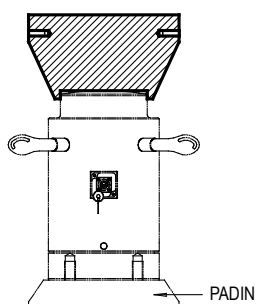
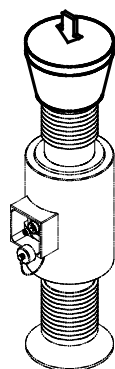


Ref. Item	Types	ØA	ØB	Øda	A	B	H	h	M12 L=30 (degré)	Poids (kg)
SUPOR-12	12	12	34	20	7	4	23	19	NO	0.12
SUPOR-20	20	20	49	30	8	5	31	26	NO	0.33
SUPOR-24	24	24	59	35	9	6	36	30	NO	0.55
SUPOR-30	30	30	64	40	9	6	41	35	NO	0.74
SUPOR-36	36	36	69	46	10	7	46	39	NO	0.98
SUPOR-45	45	45	79	56	11	12	53	41	NO	1.5
SUPOR-56	56	56	79	66	12	8	48	40	NO	1.5
SUPOR-64	64	64	99	75	12	17	64	47	NO	2.8
SUPOR-64E	64E	64	114	75	12	17	75	58	NO	4.14
SUPOR-69	69	69	79	75	12	12	52	40	NO	1.6
SUPOR-90	90	90	129	100	15	17	79	62	NO	6
SUPOR-90B	90B	90	164	100	15	17	109	92	NO	12.2
SUPOR-110	110	110	195	135	20	19	109	90	2x to 180	18.7
SUPOR-125A	125A	125	158	135	20	19	94	75	2x to 180	11.3
SUPOR-125B	125B	125	195	135	20	19	109	90	2x to 180	18.3
SUPOR-160	160	160	248	±170	30	20	146	126	2x to 180	40
SUPOR-200A	200A	200	308	±210	30	20	175	155	2x to 180	73
SUPOR-200B	200B	200	353	±210	30	20	200	180	4x to 90	103
SUPOR-230	230	230	353	±270	50	35	211.5	176.5	4x to 90	125
SUPOR-250A	250A	250	438	±290	40	30	250	220	6x to 60	209
SUPOR-250B	250B	250	503	±290	40	30	285	255	6x to 60	294
SUPOR-300A	300A	300	594	±340	50	40	337	297	6x to 60	481
SUPOR-330A	330A	330	503	±370	50	50	301.5	251.5	6x to 60	341
SUPOR-360A	360A	360	694	±401	100	50	397	347	6x M24 / 360	818
SUPOR-400A	400A	400	594	±440	50	55	352	297	6x to 60	555
SUPOR-430A	430A	430	795	±470	±100	50	448	398	6x M30 / 360	1209

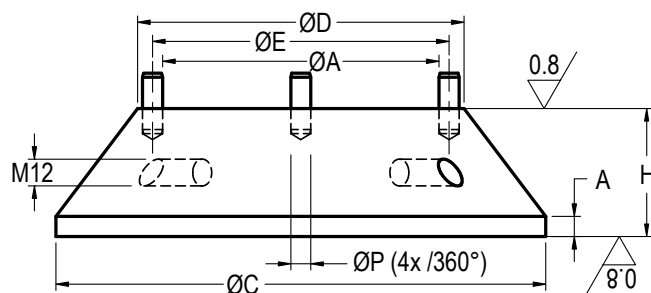
→ Autres capacités et dimensions disponibles sur demande

Dimensions en mm

Autres vues



↳ PADIN > DIMENSIONS STANDARD



Ref. Item	Types	ØA	ØC	ØD	ØE	ØP	A	H	M12	Poids (kg)
PADIN-24	24	25	59	36	29	4	3	22	/	0.34
PADIN-30	30	31	64	40	35	4	3	22	/	0.4
PADIN-42	42	43	74	52	47	4	3	20	/	0.53
PADIN-45	45	46	79	56	50	4	3	21	/	0.64
PADIN-64	64	65	99	75	69	4	3	22	/	1.1
PADIN-64E	64E	65	129	75	69	4	4	25	/	1.8
PADIN-100A	100A	91	129	110	95	4	4	25	/	2.3
PADIN-100B	100B	100	129	110	104	4	4	25	/	2.3
PADIN-110E	110E	111	195	130	119	8	8	51	2x/360°	9.4
PADIN-125AA	125AA	120	158	144	128	8	6	25	/	3.7
PADIN-125AB	125AB	126	158	144	134	8	6	25	/	3.7
PADIN-125B	125B	126	195	150	134	8	8	45	2x/360°	9
PADIN-160	160	162	248	180	170	8	11	60	2x/360°	18.6
PADIN-200A	200A	202	308	235	214	12	12	67	2x/360°	32.9
PADIN-200B	200B	202	353	235	214	12	12	90	4x/360°	52.5
PADIN-210	210	207	248	225	215	8	6	30	2x/360°	11
PADIN-230	230	232	353	262	244	12	8	80	2x/360°	50
PADIN-250	250	252	438	280	264	12	10	80	4x/360°	69.75
PADIN-300	300	296	353	325	308	12	6	35	2x/360°	25.8
PADIN-330	330	333	438	370	349	16	8	60	4x/360°	62
PADIN-330A	330A	333	503	370	349	16	8	115	4x/360°	140
PADIN-365	365	367	503	400	379	12	8	80	4x/360°	105
PADIN-400A	400A	403	594	448	423	20	8	120	4x/360°	205
PADIN-445	445	448	594	485	464	16	8	85	4x/360°	156
PADIN-495	495	501	694	548	521	20	8	110	4x/360°	266
PADIN-540	540	546	795	613	576	30	8	130	4x M16 / 360°	405

→ Autres capacités et dimensions disponibles sur demande

Dimensions en mm

Autres vues

