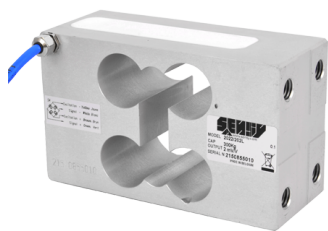


Capteur à appui central destiné au pesage de plates-formes et de trémies.



Modèle 2022/2022-F - 300 kg



Caractéristiques

- o Conçu pour accepter une décentration de la charge
- o Dimensions maximales du plateau : 800 x 800 mm
- o Matière : alliage d'aluminium anodisé
- o Classe de protection : IP64
- o Montage simple
- o Disponible en C3 (3000 d) OIML / R 60 pour balances de classe III selon EN 45501
- o Longueur du câble : 3 m (autres longueurs disponibles sur demande)

Options les plus fréquentes



Ex i



Application(s)

Le modèle 2022 de SENSY est parfaitement conçu pour répondre aux applications suivantes :

- Balances et plates-formes industrielles, balances commerciales, compteuses,
- Pesage de trémies de taille moyenne, applications d'emballage, comptage, dosage,
- Balances aéroportuaires.

Capacités

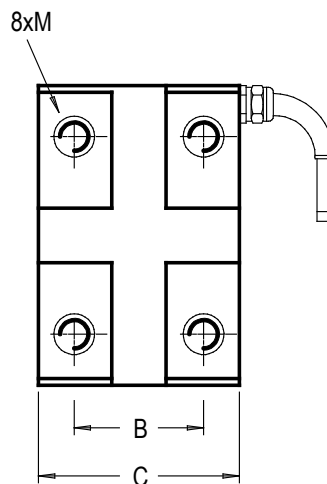
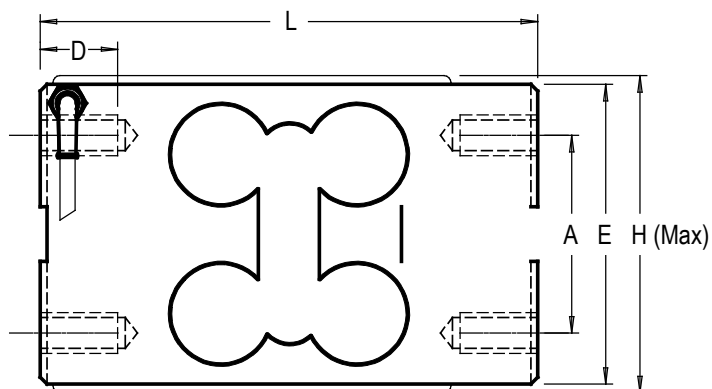
2022 : 100 - 150 - (200) - 300 - 500 kg

Spécifications	0.03 %	C 3	
Classe de précision	0.03 % P.E.*	3000 d OIML	-
Erreur combinée (non-linéarité + hystérésis)	<± 0.03	<± 0.02	% P.E.*
Erreur de répétabilité	<± 0.015	<± 0.01	% P.E.*
Fluage sur 30 min.	<± 0.025	<± 0.02	% P.E.*
Retour à zéro	<± 0.0075	<± 0.005	% P.E.*
Température de référence	23	23	°C
Température compensée	-10...+45	-10...+45	°C
Température opérationnelle	-30...+70	-30...+70	°C
Température de stockage	-50...+85	-50...+85	°C
Dérive thermique de sensibilité	<± 0.015	<± 0.009	% P.E.* / 10°C
Dérive thermique du zéro	<± 0.023	<± 0.013	% P.E.* / 10°C
Plage du zéro initial	± 0.02	± 0.02	mV/V
Sensibilité nominale	2	2	mV/V
Tolérance de sensibilité	<± 0.2	<± 0.1	%
Résistance d'entrée	350 ± 2	350 ± 2	ohm(s)
Résistance de sortie	350 ± 2	350 ± 2	ohm(s)
Résistance d'isolement (50 V)	> 5000	> 5000	Mohm(s)
Tension d'alimentation de référence	10	10	VDC
Tension d'alimentation nominale permise	3...12	3...12	VDC
Charge maximale admissible	150	150	% P.E.*
Charge de rupture	>300	>300	% P.E.*
Utilisation dynamique admissible	60	60	% P.E.*
Force latérale statique admissible	100	100	% P.E.*

* P.E. : Pleine Echelle.

Les spécifications peuvent être modifiées sans avertissement.

2022 > DIMENSIONS STANDARD



Remarque: couple recommandé pour les boulons de fixation
 30 N·m (M12 100-500 kg)
 70 N·m (M16 750-1000 kg)
 (ne pas toucher le fond des trous taraudés)

Ref. Item	Capacités	A	B	C	D	E	H	L	M	Taille max. du plateau	Déformation à pleine échelle	Poids (kg)
2022-A	100 - 500 kg	58	38	58	25	88	90	146	12	800x800	0.6 to 1	0.48

Autres capacités et dimensions disponibles sur demande

Dimensions en mm

Autres vues

F = COVER OPTION (obligatoire pour la version Ex i)

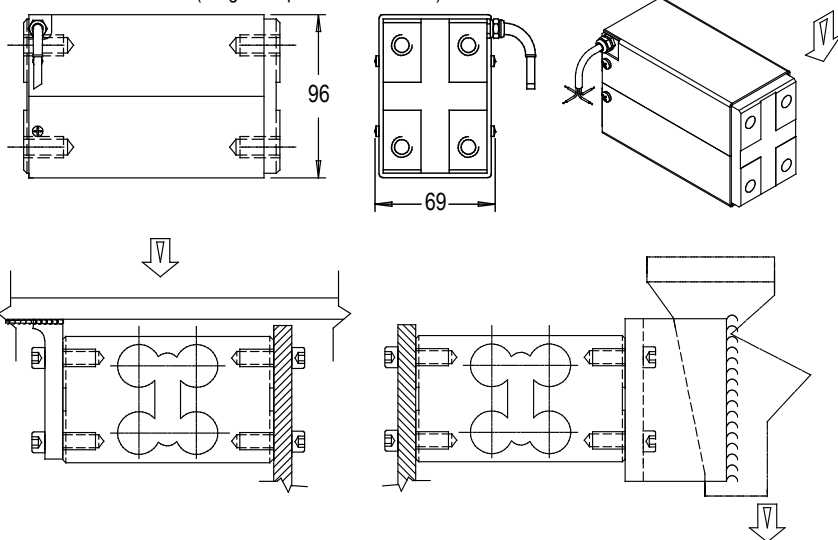
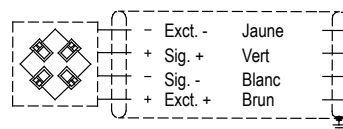


Schéma de câblage



Standard : Faradisation non connectée au capteur

Direction de la force

