

Capteur combinant une précision élevée et une résistance optimale à un environnement sévère.



Modèle 2000S - 50 kg



Caractéristiques

- o Matière : acier inoxydable
- o Classe de protection : IP67 (fermeture soudée)
- o Disponible en C3 (3000 d) OIML / R 60 pour balances de classe III selon EN 45501
- o Dimensions standardisées
- o Longueur du câble : 3 m (autres longueurs disponibles sur demande)
- o Gamme complète de kits de montage disponible

Options les plus fréquentes



Ex i



IP68  
Classe de protection

Application(s) Le modèle 2000S de SENSY est parfaitement conçu pour répondre aux applications suivantes :

- Balances homologuées OIML et industrielles,
- Applications industrielles d'emballage de dosage et de remplissage,
- Pesage de réacteurs, mélangeurs, réservoirs, trémies.

Capacités

2000S : 10 - (15) - 20 - (30) - 50 - (75) - 100 - (150) - 200 kg

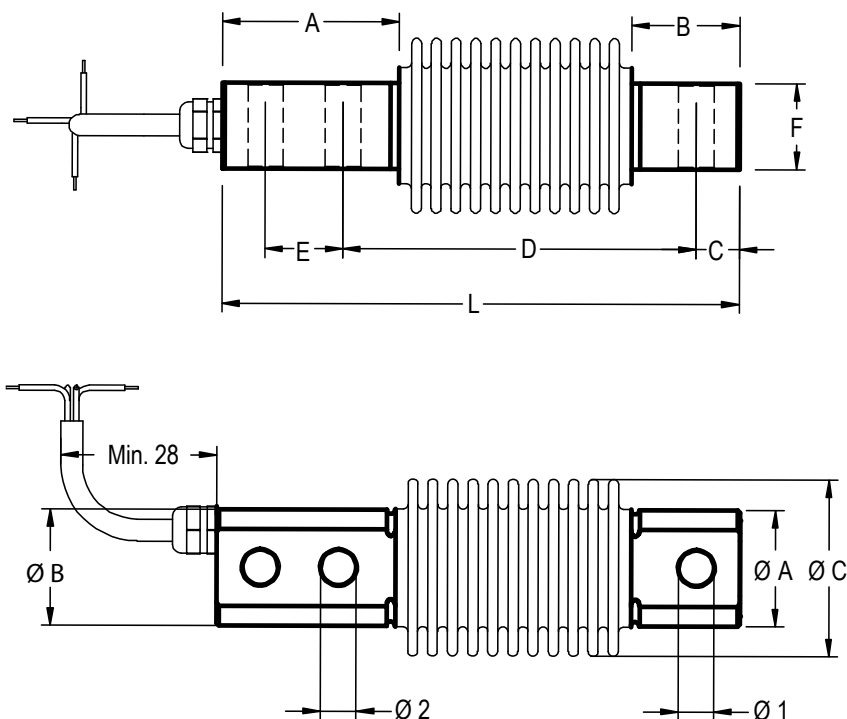
Spécifications	A3	0.03 %	C 3	
Classe de précision	0.03 %** P.E.*	0.03 % P.E.*	3000 d OIML	-
Erreur de répétabilité	<± 0.015	<± 0.015	<± 0.01	% P.E.*
Fluage sur 30 min.	<± 0.03	<± 0.025	<± 0.02	% P.E.*
Température de référence	23	23	23	°C
Température compensée	-10...+45	-10...+45	-10...+45	°C
Température opérationnelle	-25...+70	-25...+70	-25...+70	°C
Température de stockage	-50...+85	-50...+85	-50...+85	°C
Dérive thermique de sensibilité	<± 0.05	<± 0.015	<± 0.009	% P.E.*/10°C
Dérive thermique du zéro	<± 0.05	<± 0.023	<± 0.013	% P.E.*/10°C
Plage du zéro initial	± 0.02	± 0.02	± 0.02	mV/V
Tolérance de sensibilité	<± 0.2	<± 0.2	<± 0.1	%
Résistance d'entrée	350 ± 2	350 ± 2	350 ± 2	ohm(s)
Résistance de sortie	350 ± 2	350 ± 2	350 ± 2	ohm(s)
Résistance d'isolement (50 V)	> 5000	> 5000	> 5000	Mohm(s)
Tension d'alimentation de référence	10	10	10	VDC
Tension d'alimentation nominale permise	3..12	3..12	3..12	VDC
Charge maximale admissible	150	150	150	% P.E.*
Charge de rupture	>300	>300	>300	% P.E.*
Utilisation dynamique admissible	60	60	60	% P.E.*
Force latérale statique admissible	100	100	100	% P.E.*

\* P.E. : Pleine Echelle.

\*\* : excepté les dérives thermiques

Les spécifications peuvent être modifiées sans avertissement

→ 2000S > DIMENSIONS STANDARD



Ref. Item	Capacités	A	B	C	D	E	F	L	Ø1	Ø2	ØA	ØB	ØC	H1	H2	H3	ØM	Déformation à pleine échelle	Poids (kg)
2000S-A	10 - 200 kg	40	20	10	82	18	20	120	8.2	8.2	± 26.7	32 max	45 max	78	56	80	8	0.2 to 0.3	0.48

→ Autres capacités et dimensions disponibles sur demande

Dimensions en mm

Accessoires

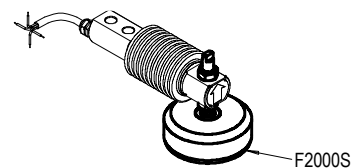
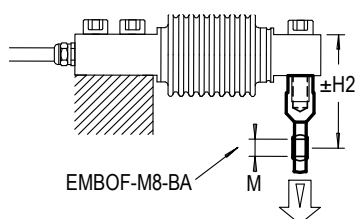
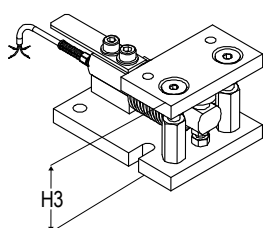
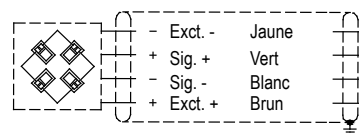
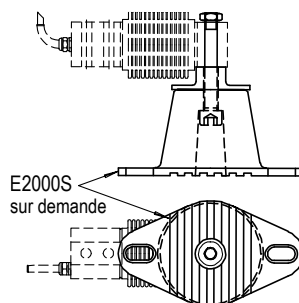
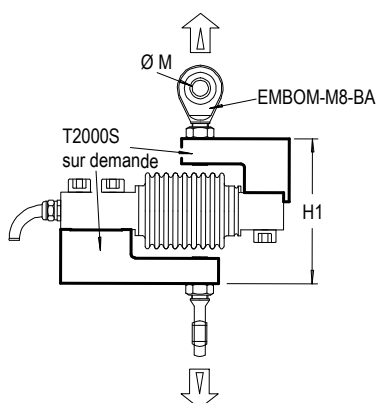
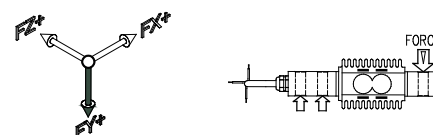


Schéma de câblage

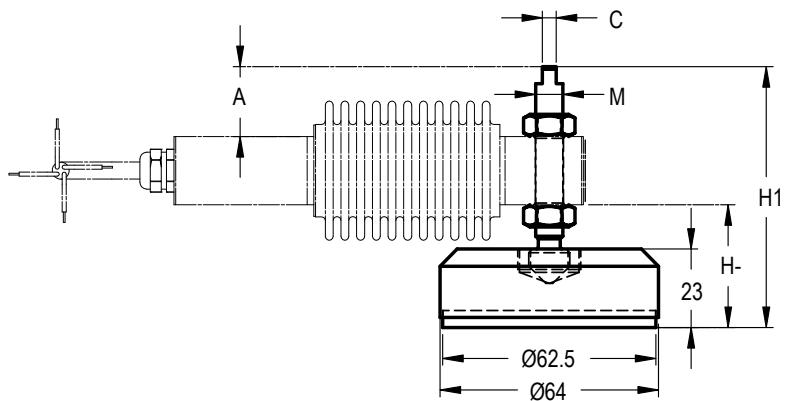
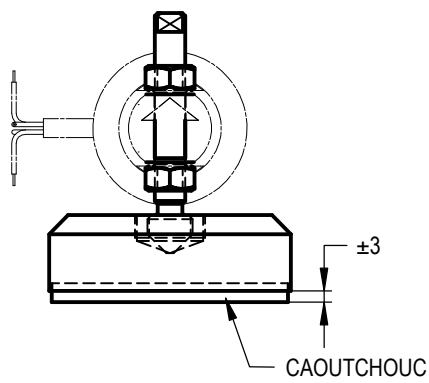
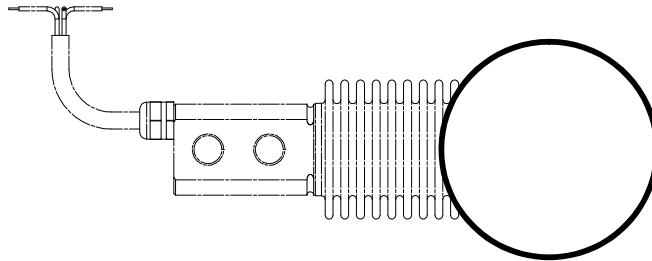
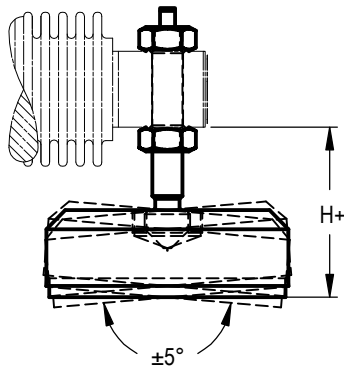


Standard : Faradisation non connectée au capteur

Direction de la force



F2000S > DIMENSIONS STANDARD



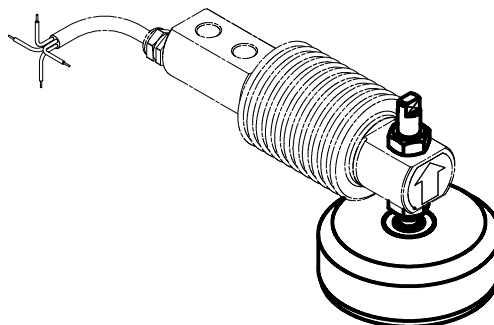
Ref. Item*	Capacités	A	C	M	H-	H+	H1
F2000S-A	10 - 200 kg	20.5	4	8	36	45	76.5

\* Matière : acier inoxydable

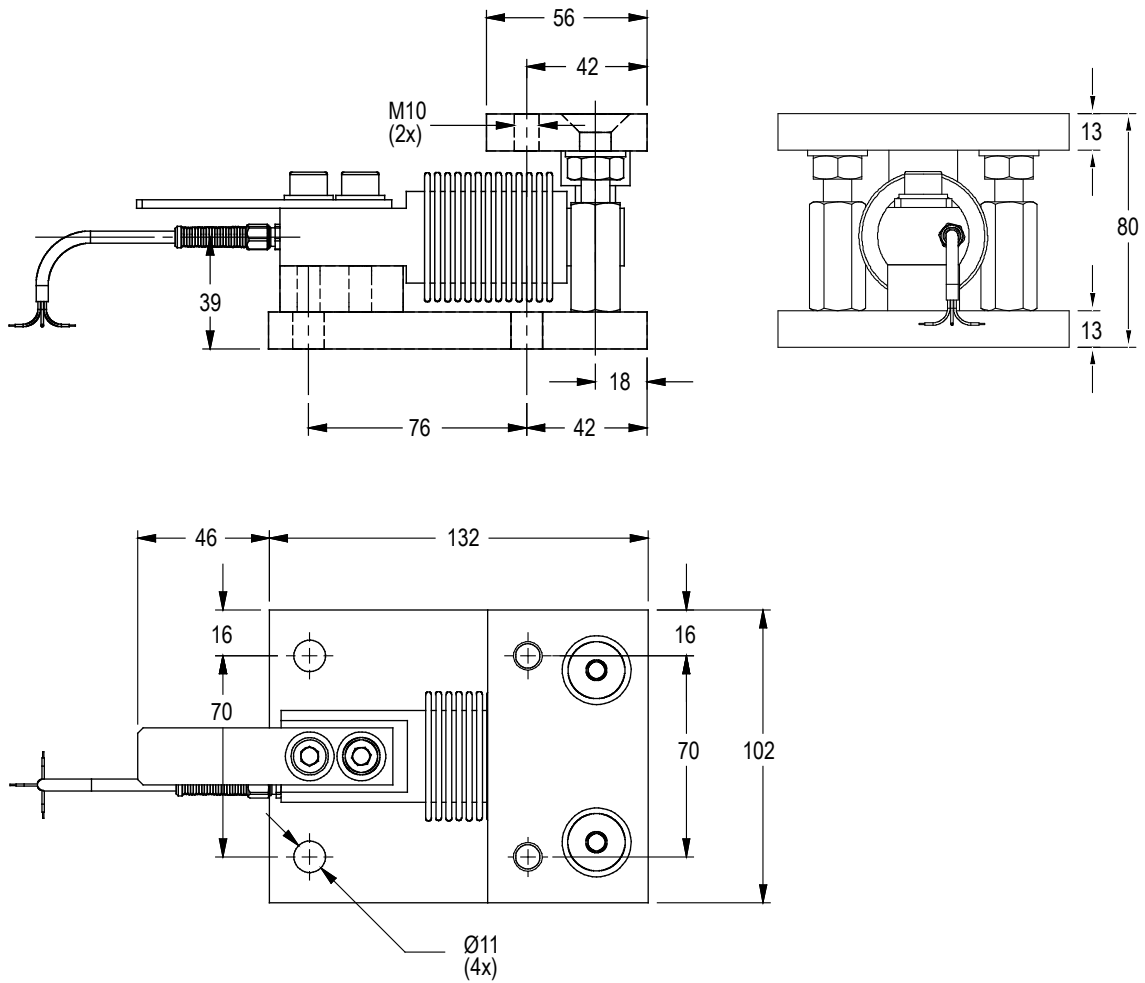
→ Autres capacités et dimensions disponibles sur demande

Dimensions en mm

Autre vue



I2000S-I2005S > DIMENSIONS STANDARD



Ref. Item*	Capacités
I200xS-A	10 - 200 kg
* x = Matière : I2000S - acier inoxydable; I2005S - acier nickelé	

→ [Autres capacités et dimensions disponibles sur demande](#)

Dimensions en mm

Autres vues

